



DELATABLOC®
SAFETY BARRIERS

ANVÄNDNINGSG- OCH INSTALLATIONSMANUAL

DB 80 4m K150S

H1 W6 B

fristående på asfalt

K654467A



**PROTECTING LIVES
IS OUR MOTIVATION**

DB 80 Series

Den nya generationens barriärmoduler

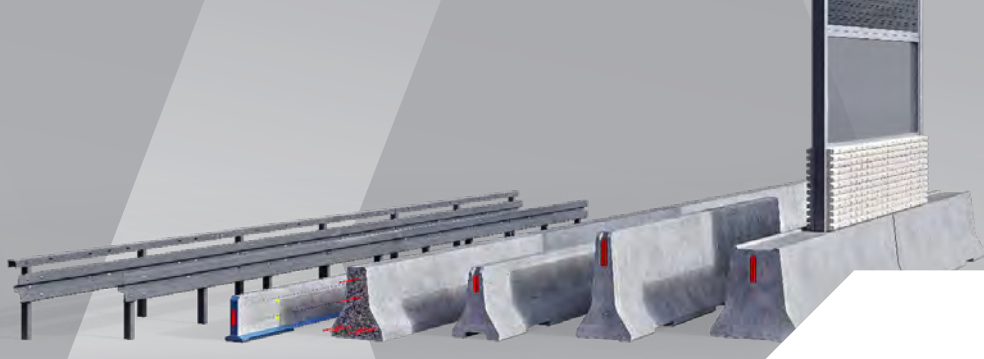
Överlägsen säkerhetsprestanda hand i hand med oanad mångsidighet för ett sömlöst skydd.

Glöm osmidiga system där du måste försöka att sätta ihop olika typer av barriärer. Den nya DB 80-serien innehåller allt som behövs för en komplett skyddslösning. Utvecklad för enastående säkerhetsprestanda.



En barriärsdesign,
fyra barriärstyper –
otaliga användningsområden.

**Eliminerar komplexiteten på
mittremsor, vägrenar och broar
verge and bridge.**



DELTABLOC®
SAFETY BARRIERS

DB 80 4m K150S

H1 W6 B

fristående på asfalt

K654467A

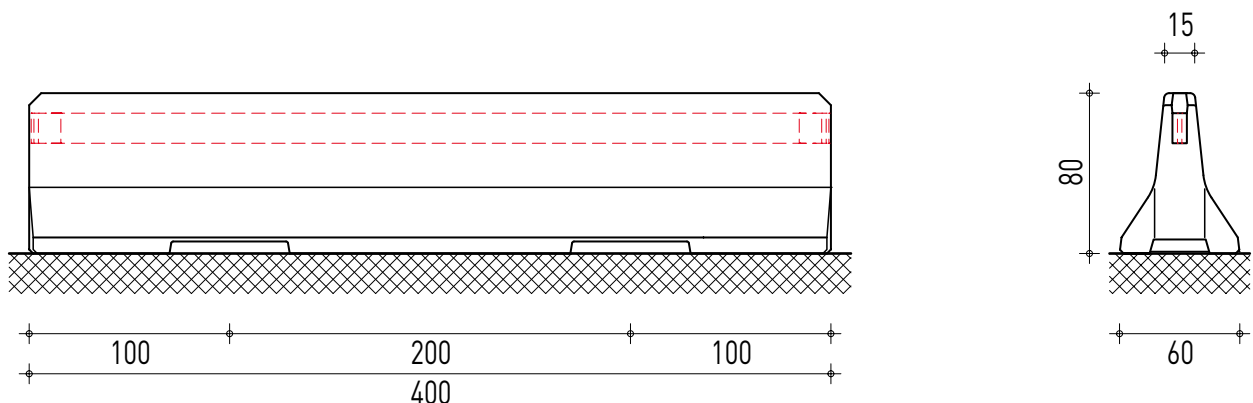
PRODUKTDATABLAD

Kapacitetsklass	H1 W6 VI6 B
Arbetsbredd W_N	W6 (1,9 m)
Fordonsinträngning V_{I_N}	VI6 (1,8 m)
Dynamisk utböjning	1,28 m
Testad systemlängd	56 m
CE-certifiering	Mod.59737_1

Produktserie	DB 80 Series
Tensionbar	K150S
Generation	Generation 1
Produktvariant	

Systemlängd	400 cm
Systemhöjd	80 cm
Systembredd	60 cm
Systemets vikt / -längd	2.150 kg / 4 m

Funktion	dubbelsidigt
Typ av installation	fristående på asfalt
Avslut	ja
Installationsritning	K654467



DOKUMENTETS PUBLICERING OCH STATUS

Utgivningsdatum: 2021-03-24



ANVÄNDBAR INFORMATION

Denna tekniska handbok är ursprungligen skriven på tyska.

Alla översättningar av denna tekniska handbok har gjorts med största möjliga försiktighet. Översättningsfel, särskilt i tekniska termer och utelämnanden, kan inte uteslutas.

Specifika nationella krav markeras separat.

Illustrationerna och bilderna i den här handboken visar inte alltid exakt den typen av system som beskrivs! När illustrationerna visar system som är snarlika eller annorlunda, använd dig av diagrammen som ger tydliga förklaringar och beskrivningar.

Med förbehåll om eventuella fel och utelämnanden.

Om du hittar uppenbara fel i handboken, vänligen meddela oss till documentation@deltabloc.com. I händelse av allmän osäkerhet bör DELTABLOC®-partnern konsulteras.

Dokumentationen uppdateras kontinuerligt, den aktuella giltiga versionen finns tillgänglig i DELTABLOC® Extranet (extranet.deltabloc.com). DELTABLOC® rekommenderar att DELTABLOC®-extranät används med mobila enheter.

INNEHÅLL

1	ALLMÄN INFORMATION	8
1.1	MEDDELANDEN, TECKEN OCH SYMBOLER	8
1.2	TILLGÄNGLIG DOKUMENTATION	9
2	PRODUKTBESKRIVNING	11
2.1	ANVÄNDNINGSSOMRÅDE	11
2.2	BENÄMNING OCH UNIK IDENTIFIERING	11
2.3	GODKÄNDA SYSTEMMODIFIKATIONER	13
2.4	HÅLLBARHET	13
2.5	MATERIAL OCH MÄRKNING	15
3	SÄKERHETSINSTRUKTIONER	18
3.1	PERSONLIG SÄKERHET	18
3.2	PRODUKTIONSSÄKERHET	19
3.3	SÄKERHET PÅ BYGGARBETSPLATSEN	19
4	ANVÄNDNING	20
4.1	STANDARDKONFIGURATION FÖR INSTALLATION	20
4.2	ANPASSNING AV INSTALLATIONEN TILL LOKALA FÖRHÅLLANDEN	20
4.3	MARKFÖRHÅLLANDEN	31
5	INSTALLATION	32
5.1	ALLMÄNT	32
5.2	KOMPONENTER	32
5.3	INSTALLATIONSVERKTYG OCH ANNAT TILLBEHÖR	33
5.4	INSTALLATIONSSTEG	35
6	DRIFT OCH UNDERHÅLL	44
6.1	DRIFT	44
6.2	UNDERHÅLL & INSPEKTION	44
7	TRANSPORT & LAGRING	53
7.1	REKOMMENDERAD UTRUSTNING	53
7.2	TRANSPORT	53
7.3	KRAV PÅ LAGRINGSUTRYMMET	54
7.4	FÖRVARING AV ARMERING OCH KOMPONENTER	54
7.5	FÖRVARING AV PREFABRICERADE BETONGDELAR	54

1 ALLMÄN INFORMATION

1.1 MEDDELANDEN, TECKEN OCH SYMBOLER

Följande meddelanden kan ingå i den tekniska dokumentationen:



ANVÄNDBAR INFORMATION

Denna symbol anger användbara tips, rekommendationer och information för effektiv och problemfri drift.



NOTERA

Denna symbol ger information om användbar information eller hänvisningar till ytterligare dokumentation.



VIKTIGT!

Denna symbol indikerar viktiga instruktioner som måste följas under alla omständigheter!



OBS!

Denna kombination av symbol och signalord indikerar en möjlig överhängande fara som kan leda till skador, allvarliga personskador eller dödsfall om det inte undviks.



LANDSSPECIFIK INFORMATION

Denna symbol anger krav som kan regleras olika från ett land till ett annat. De respektive nationella specifikationerna måste följas i alla fall!

Följande tecken och symboler är självförklarande och kan visas tillsammans med andra tecken och symboler i den tekniska dokumentationen av DELATABLOC®:



SÄKERHETSMEDDELANDE



VARNINGSMEDDELANDE

1.2 TILLGÄNGLIG DOKUMENTATION

Varje DELTABLOC®- fordons säkerhetssystem levereras med omfattande teknisk dokumentation. Denna tekniska dokumentation är indelad i olika dokument som möjliggör en effektiv och uppdaterad överföring av kunskap till myndigheter, entreprenörer, tillverkare, montörer och operatörer.

Den tekniska dokumentationen består av:

- ▶ Produktdatablad
- ▶ Tekniska manualer
- ▶ Tekniska ritningar



NOTERA!

De senaste versionerna av den tekniska dokumentationen för DELTABLOC® -systemen finns på DELTABLOC® Extranets webbplats. Registrera dig på extranet.deltabloc.com för att få tillgång till hela DELTABLOC® -dokumentationen!

Denna omfattande dokumentation är nödvändig för att säkerställa att alla DELTABLOC®-vägutrustningssystem uppfyller den europeiska standarden EN 1317-5 .

1.2.1 TEKNISKA MANUALER

Följande tekniska manualer finns på DELTABLOC® Extranets webbplats:

- ▶ ANVÄNDNINGS- OCH INSTALLATIONS MANUAL
Applikations- och installationshandboken innehåller all teknisk information som krävs för säker, effektiv och korrekt installation och säker drift av respektive DELTABLOC® -säkerhetssystem.
Den riktar sig till alla som är involverade i planeringen och installationen av DELTABLOC®-produkter.
- ▶ PRODUKTIONS MANUAL
Produktionsmanualen innehåller all teknisk information som krävs för säker, effektiv och korrekt tillverkning av respektive DELTABLOC®-säkerhetssystem .
Den finns tillgänglig för alla DELTABLOC®-produktionsanläggningar.

1.2.2 TEKNISKA RITNINGAR

Följande tekniska ritningar finns tillgängliga på DELTABLOC®-webbplatsen Extranet, beroende på åtkomstbehörighet för DELTABLOC®-monteringsföretag, planerare eller annan kund:

▶ **M RITNINGAR**

M-RITNINGAR eller typritningar beskriver grundtypen för DELTABLOC® -fordonsäkerhetssystem. De innehåller de viktigaste egenskaperna såsom dimensioner och prestandaklass.

M-RITNINGAR är tillgängliga för alla DELTABLOC® -kunder.

▶ **K RITNINGAR**

K-RITNINGAR eller installationsritningar innehåller all information som krävs för en korrekt installation av DELTABLOC®-fordonsäkerhetssystem. Det är nyckelritningarna för att identifiera DELTABLOC®-fordonsäkerhetssystemen. K-RITNINGAR visar en översikt över DELTABLOC®-fordonsäkerhetssystem med dimensioner och toleranser samt komponenter som är förmonterade på fabriken. Dessutom innehåller de en eller flera listor för alla komponenter som krävs för installation och orderbehandling. K-RITNINGAR är tillgängliga för alla DELTABLOC® partners, monteringsföretag och planerare.

▶ **B RITNINGAR**

B-RITNINGAR eller produktionsteckningar beskriver produktionen av DELTABLOC®-fordonsäkerhetssystem. De innehåller all information som krävs för produktionen, såsom dimensioner, fixturer och förstärkningselement. De innehåller också information om material och ytbehandling. B-RITNINGAR är tillgängliga för alla auktoriserade DELTABLOC® produktionsanläggningar.

▶ **Q RITNINGAR**

Q-RITNINGAR eller korta instruktioner (kallas Quick Assembly Guide eller QAG på engelska) är praktiska instruktioner som finns tillgängliga för produktionsanläggningarna för de olika varianterna av DELTABLOC®-fordonsäkerhetssystem. De är utformade för att hjälpa produktionsarbetarna att säkerställa effektiv, korrekt och säker produktion och förmontering av fordonsäkerhetssystem. Q-RITNINGARNA är tillgängliga för alla DELTABLOC®-produktionsanläggningar.

▶ **A-RITNINGAR**

A-RITNINGAR eller produktionsritningar av komponenter och delar beskriver korrekt tillverkning av de olika DELTABLOC®-komponenterna. Förutom nödvändig teknisk information innehåller de detaljerade kvalitetskrav för korrekt tillverkning av de exklusiva DELTABLOC®-komponenterna. Beroende på de olika DELTABLOC®-fordonsäkerhetssystemen kan komponenterna vara patenterade eller skyddade av industriell äganderätt. A-RITNINGAR är interna DELTABLOC®-dokument och finns därför inte tillgängliga.

2 PRODUKTBESKRIVNING

2.1 ANVÄNDNINGSSOMRÅDE

Fordons säkerhetssystemet som beskrivs i denna tekniska handbok är en del av DELTABLOC®-familjen. Det beskrivna systemet har testats i enlighet med den europeiska standarden EN 1317-1:2010-07 och EN 1317-2:2010-07 och certifierad i 2013-06 2013-06.

Produkten består av komponenter vars karakteristiska material är betong och stål. Den har en modulstruktur och är avsedd att användas på allmänna vägar. Detta fordons säkerhetssystem ska skydda fordonets passagerare, tredje part och hinder eller annan fara ifall fordonet oavsiktligt lämnar körbanan.

Denna handbok gäller DELTABLOC® System DB 80 4 m K150S ,

- ▶ Installation ritning: K654467



ANVÄNDBAR INFORMATION

Du hittar detaljerad information om DELTABLOC® -serien på deltabloc.com

2.2 BENÄMNING OCH UNIK IDENTIFIERING

Fordons säkerhetssystemets benämningar baseras på följande struktur:

- ▶ Varumärke: DELTABLOC®
- ▶ Produktserie: DB 80 Series
- ▶ Produktfamilj: DB 80
- ▶ Systemhöjd: 80 centimeter
- ▶ Elementlängd: 4 m
- ▶ Kopplingssystem: K150S
- ▶ Produktvariant:
- ▶ Kapacitetsklass: H1 W6 VI6 B
- ▶ Installationstyp: fristående på asfalt
- ▶ Funktion: dubbelsidigt

Den unika identifieringen av fordons säkerhetssystemet är möjlig genom ett produkt-ID:

▶ Produkt-ID: K654467A

SAMMANSÄTTNING PRODUKT-ID

K-RITNINGENS NUMMER	PRODUKT-ID-INDEX
K654467	A

Tabell 1 | Sammansättning produkt-ID.



ANVÄNDBAR INFORMATION

K-ritningen eller installationsritningen är en tydlig bild av hur systemet ska installeras korrekt. Bland annat innehåller den en eller flera reservdelslistor för alla komponenter som krävs för installation och orderhantering.

DELATABLOC®-system som installeras med samma K-ritning kan testas för olika kapacitetsklasser. I andra fall kan flera produktvarianter visas i samma K-ritning. Produkt-ID-indexet används för att kunna skilja dessa åt och för att tydligt identifiera dem.

Produkt-ID består därför av numret på K-ritningen och Product ID Index, ett sekventiellt alfabetiskt index.

Alla produktvarianter förklaras mer detaljerat i dokumentet "PL099DB-EN Product Variant Codes". Se extranet.deltabloc.com

SYSTEMRITNINGAR

RITNINGSSSTIL	RITNINGSNUMMER
Typritning	M654467
Installationsritning	K654467
Produktionsritning	B654467

Tabell 1 | Lista över systemritningar.

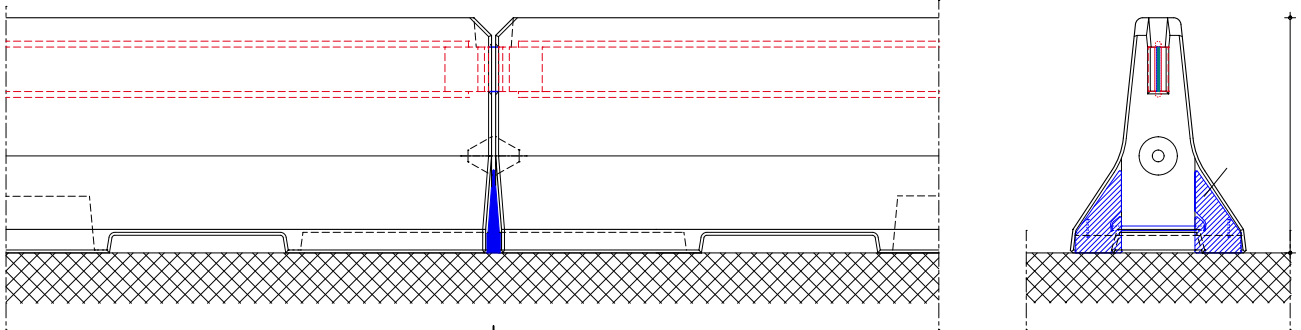


Bild 1 | Systemöversikt. Utdrag ur anläggningen K654467.

Installationsritningen innehåller all information som krävs för korrekt installation i enlighet med CE-certifiering. Ritningen innehåller en dellista över alla komponenter som krävs för installationen.



ANVÄNDBAR INFORMATION

För att garantera fullständig säkerhet för DELTABLOC®-fordonsäkerhetssystem är det viktigt att följa specifikationerna för installation och underlag. Se till att systemet är installerat enligt tillhörande installationsritning.

2.3 GODKÄNDA SYSTEMMODIFIKATIONER

Godkända systemmodifikationer leder ofta till nya produkter som inom ramen av dokumentationen på DELTABLOC® får sitt eget produkt-ID och sin egen produktdokumentation (datablad, manualer).

Endast ändringar som är lika tillämpliga på flera produkter anges här.

2.4 HÅLLBARHET

DELTABLOC®-systemet måste uppfylla eller överträffa de nationella kraven för hållbarhet och produktlivscykel. Systemet har utformats så att kollisionstesterna i enlighet med EN 1317-2 kan reproduceras på ett tillförlitligt sätt under hela produktens livscykel.



LANDSSPECIFIK INFORMATION - HÅLLBARHET

DELATABLOC®-systemets förväntade hållbarhet bedöms för betongelementen utifrån exponeringsklasserna för betong enligt EN 206-1, betongens tryckhållfasthetsklasser och betongtäcksiktet enligt EN 13369 och galvaniseringen av kopplingen och förankringselement enligt EN 10346.

Kunden bestämmer de erforderliga exponeringsklasserna utifrån effekterna av fordons säkerhetssystemet på installationsplatsen, med hänsyn till ovannämnda regler och deras nationella användningsdokument.

Baserat på de i produktdesignen angivna

- ▶ **Exponeringsklasser enligt EN 206-1 för betong,**
- ▶ **Korrosionsbeständighetsklass (korrosivitetskategori) C3 enligt EN 10346,**
- ▶ **Lägsta betongtryckshållfasthetsklass,**
- ▶ **Minsta skiktjocklek för varmförzinkning av stålkomponenter på 85 µm enligt ISO 1461,**
- ▶ **Minsta skiktjocklek för varmförzinkning av fästelement enligt EN ISO 10684,**

För DELATABLOC®-systemet kan en förväntad hållbarhet på cirka 50 år antas.

Nationella regler kan ange andra eller strängare krav!



LANDSSPECIFIK INFORMATION - EXPONERINGSKLASSER ENLIGT EN 206

Exponeringsklass 2: XC4 (förstärkningskorrosion, utlöst av kolsyrning)

Exponeringsklass 3: XD3 (förstärkningskorrosion orsakad av klorider, utom havsvatten)

Exponeringsklass 5: XF4 (frostangrepp med eller utan avisningsmedel)

Nationella bestämmelser för att ta hänsyn till alkali-kiseldioxidreaktionen vid tillverkning av komponenter av armerad betong måste följas!



ANVÄNDBAR INFORMATION

Hållbarhetsklasserna eller betongtäcksiktet för DELATABLOC® betongelement definieras i produktionsritningen (B-ritning).

Nationella regler eller specialapplikationer kan kräva olika eller lägre exponeringsklasser eller betongtäcksikt. Se alltid till att betongkvaliteten och -täcksikt är lämpliga för att uppfylla respektive hållbarhetskrav.

2.5 MATERIAL OCH MÄRKNING

2.5.1 TRYCKHÅLLFASTHETSKLASS OCH BETONGTÄCKSKIKT

Materialspecifikationerna för komponenterna i fordons säkerhetssystemet anges på komponenternas B-ritningar. Informationen om betongen, såsom den lägsta tryckhållfastheten för betongen och exponeringsklasserna, samt de komponenter som erfordras för tillverkning av den prefabricerade betongdelen ges i motsvarande produktionsritning (B-ritning). Detaljerna för komponenter för installationen finns i komponentritningarna (A-ritning).

Tryckhållfasthetsklassen för den typ av betong som används måste vara minst följande klassificering enligt EN 206 har:

- ▶ Tryckhållfasthetsklass: **C30/37**

Betongkvaliteten definieras i respektive produktionsritning (B-ritning).

Minstabetongtäcksikt c_{min} är det minsta avståndet mellan ytan på en armeringsstång och närmaste betongyta. Nominellt betongtäcksikt c_{nom} enligt EN 13369, som är relevant för produktion, resulterar enligt följande: $c_{nom} = c_{min} + c_{dev}$

Tillägget [c_{dev}] för prefabricerade betongelement finns i de nationella bestämmelserna.

- ▶ DELTABLOC®-elementen har ett nominellt betongtäcksikt c_{nom} av **5,0 cm** vardera.



ANVÄNDBAR INFORMATION

Nationella regler kan kräva en specifik betongkvalitet. Se till att betongen som används uppfyller den kvalitet som krävs enligt nationella föreskrifter.

2.5.2 BORTSFORSLING OCH ÅTERVINNING

DELTABLOC®-betongelement består av vanligt byggmaterial och är därför helt återvinningsbara.

- ▶ DELTABLOC®-betongelement innehåller inga skadoämnen eller miljöfarliga, giftiga ämnen.
- ▶ Återvinning eller bortforsling av de enskilda delarna av betongelementen sker i enlighet med nationella riktlinjer.
- ▶ DELTABLOC® betongelement innehåller inga ämnen som ska övervakas.

2.5.3 MÄRKNING

Tre komponenter tillhandahålls för fullständig CE-märkning. EG-intyget, prestandadeklarationen och etiketten för elementidentifiering. EG-intyget och prestandadeklarationen ska överlämnas tillsammans med leveransdokument. Etiketten innehåller all information som krävs för spårbarhet i enlighet med EN 1317-5.

**LANDSSPECIFIK INFORMATION -****ETIKETTENS PLATS**

Etiketten måste fästas på framsidan av varje enskilt DELTABLOC®-betongelement. Nationella regler kan kräva en annan placering av etiketten.

**MÄRKNING AV ELEMENT**

Etiketten i enlighet med EN 1317-5 finns på framsidan av varje DELTABLOC® betongväggelement!

Box 1

Märkning av element

**LANDSSPECIFIK INFORMATION -****MÄRKNINGSSYSTEM**

Förutom CE-kraven kan nationella föreskrifter kräva systemidentifiering. Detta används för att identifiera de system som används på vägen vid underhåll eller skada

2.5.4 RENGÖRING OCH ÅTERVINNING

Avfall ska hanteras på ett miljömedvetet sätt av DELTABLOC®-monteringspersonal.

**ANVÄNDBAR INFORMATION**

Avfall, rester och smuts måste tas bort under hela produktions- och installationsprocessen!

DB 80 4m K150S H1 W6 B fristående



Hela DELTABLOC® produktsortimentet är återvinningsbart, liknande standardbyggmaterial av stål och betong.



ANVÄNDBAR INFORMATION

Återvinning och bortskaffande måste följa nationella föreskrifter!

DELTABLOC® -produkterna innehåller inga giftiga eller miljöskadliga ämnen.

3 SÄKERHETSINSTRUKTIONER



VIKTIGT!

Säkerhetsanvisningarna nedan är endast avsedda som stöd för produktion och installation. Tillverkaren eller det utförande företaget ansvarar för arbets säkerheten. Av denna anledning måste alla giltiga säkerhetsinstruktioner tillhandahållas av tillverkningsföretaget eller det företag som utför arbetet.

Under vissa omständigheter kan nationella bestämmelser göra det nödvändigt med fackmässig utbildning eller bevis på utbildning. DELTABLOC®-utbildningar erbjuds inom området produktion och installation

Den personliga säkerheten för alla personer som är involverade i tillverkning, transport och installation av DELTABLOC® fordonssäkerhetssystem är av yttersta vikt. Utbildad personal måste användas för arbetet och relevanta säkerhetsanvisningar måste följas!

3.1 PERSONLIG SÄKERHET

För att kunna utföra arbetet utan fel och på hög nivå är det nödvändigt att personalen är tillräckligt kvalificerad och utbildad.

Personalens kvalifikationer måste hållas uppdaterade genom regelbunden utbildning.

Kvalificerad personal krävs för korrekt tillverkning och installation av DELTABLOC®-fordons säkerhetssystem. För installation av DELTABLOC® prefabricerade betongelement rekommenderas monterings specialister för prefabricerade betongelement.

Ansvar och befogenheter för den personal som utför övervakning, genomförande och testning av arbetet ska fastställas.

Arbete som kan påverka produktkonformiteten måste utföras av lämplig personal. Utbildningen ska dokumenteras och sparas.



OBS!

Ett funktionstest måste utföras före varje användning av produktions- och installationsutrustning, nödströmbrytare och varningsanordningar.

Det måste säkerställas att personlig skyddsutrustning finns tillgänglig för hela produktions- och installationsteamet.

Lyftanordningens kapacitet måste anpassas till de laster som ska lyftas.

Att uppehålla sig under hängande last måste under alla omständigheter undvikas!



ANVÄND HJÄLM!
ANVÄND SKYDDSSKOR!
ANVÄND SKYDDSKLÄDER!

3.2 PRODUKTIONSSÄKERHET

Alla anställda bör göras medvetna om farorna på produktionsplatsen. Risker för fara måste identifieras när produktionen sätts upp och lämpliga åtgärder måste vidtas.



OBS!

Vid produktionsstart måste en enhetlig säkerhetsplan upprättas och införas för produktionsanläggningen!

Personlig skyddsutrustning måste alltid bäras på produktionsplatsen!

Var uppmärksam på annat arbete i närheten av arbetsplatsen under produktionen!

3.3 SÄKERHET PÅ BYGGARBETSPLATSEN

De anställda måste vara medvetna om farorna på plats! Vidta åtgärder om det uppstår risk för fara!

Säkerheten för alla trafikanter vid installationsplatserna måste garanteras!



OBS!

Implementera en säkerhetsplan för byggarbetsplatsen.

Använd personlig skyddsutrustning!

Var uppmärksam på byggtrafik!

4 ANVÄNDNING

4.1 STANDARDKONFIGURATION FÖR INSTALLATION

Detta DELTABLOC®-fordonsäkerhetssystem är utformat och certifierat för användning på allmänna vägar. Detaljer för installationen finns i installationsritningen (K-ritning) samt i kapitel „4.2 Anpassning av installationen till lokala förhållanden“ på sidan 20 och följande kapitel.

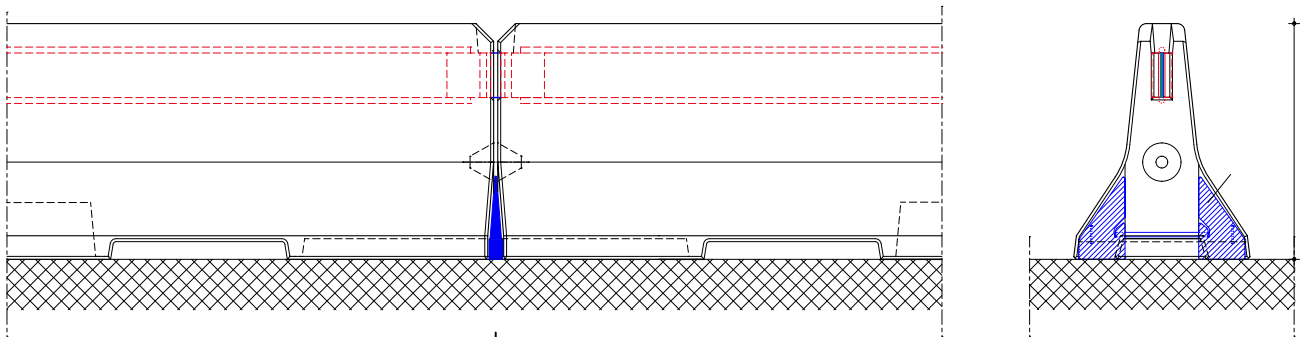


Bild 2 | Utdrag ur anläggningen drar K654467.

4.1.1 REFERENSLINJE

Installationen utförs vanligtvis med ett standardavstånd till referenslinjen.



ANVÄNDBAR INFORMATION

Som regel kan kanten på den asfalterade vägen användas som referenslinje. Avståndet mellan fordonsäkerhetssystemets framkant och referenslinjen bör väljas så att fordonsäkerhetssystemet inte utgör ett hinder för användning och underhåll av vägbanan. Ett avstånd på 50 cm är tillräckligt. Systemhöjden på det installerade fordonsäkerhetssystemet mäts vanligtvis på referenslinjen. Om du har ytterligare frågor, vänligen kontakta din DELTABLOC®-partner.

4.2 ANPASSNING AV INSTALLATIONEN TILL LOKALA FÖRHÅLLANDEN

Det kan vara nödvändigt att DELTABLOC®-fordonsäkerhetssystemet måste anpassas till specifika lokala förhållanden. Följande kapitel behandlar de vanligaste avvikelserna från standardinstallationen.

Installationssituationerna som beskrivs i detta kapitel visas endast med allmänna illustrationer; dessa visar inte systemspecifika installationsdetaljer. Dessa allmänna påståenden måste tillämpas på den systemspecifika installationen.

För situationer som inte omnämns här bör DELTABLOC®-partnern kontaktas.



OBS!

Specifika justeringar av installationssituationen som ligger utanför informationen i följande kapitel kan påverka systemets kapacitetsklasser. I detta fall bör DELTABLOC®-partnern kontaktas för att bedöma effekterna på systemets prestanda. Dessa måste motsvara lokala förhållanden och nationella bestämmelser och/eller måste godkännas separat av kunden. Det är då inte längre ett CE-certifierat fordonsäkerhetssystem utan en särskild konstruktion.

4.2.1 MINSTA INSTALLATIONSLÄNGD

Den minsta installationslängden för DELTABLOC® -fordonsäkerhetssystem motsvarar systemlängden som verifierades under kollisionstestet enligt EN 1317-2. Anslutnings- eller rampelement **ingår inte** i den minsta installationslängden.

Om det krävs kortare installationslängder för specialprojekt, kontakta din DELTABLOC®-partner.



VIKTIGT!

I situationer där den minsta installationslängden inte kan uppfyllas måste de anslutna systemen installeras med sin minimala installationslängd. DELTABLOC® SafeLink®- konstruktioner måste användas för anslutningen. Denna situation inträffar ofta vid brokonstruktioner eller övergångar i mittremsa.

En förkortning av den minsta installationslängden vid skydd av enskilda hinder, där det är absolut nödvändigt att följa det effektiva området, är inte tillåten.

Skyddet av hinder regleras i allmänhet i de nationella bestämmelserna för planering av fordonsäkerhetssystem. Om installationslängden före och efter objektet som ska skyddas inte definieras i de nationella bestämmelserna kan rekommendationer som följer här användas.

I princip kan full systemprestanda garanteras efter 1/3 av testlängden.



ANVÄNDBAR INFORMATION

Längden på fordonsäkerhetssystemet som är nödvändig för att säkra ett hinder beror mycket på vilken typ av område som ska skyddas. Installationslängden före och efter objektet som ska skyddas beror på trafikens respektive körriktning: beroende på vägtyp kan skyddsanordningen nås från en eller båda riktningarna. Exempelvis kan hinder på landsvägar utan mittremsa med fordonsäkerhetssystem köras på från båda håll.

Installationslängden före objektet som ska skyddas måste planeras så att fullständig systemprestanda kan garanteras i området som behöver skydd (minst 1/3 Lt av installationslängden före och 1/3 Lt av installationslängden efter objektet som ska skyddas) och så att fordon inte kan komma in i området som behöver skyddas genom att köra bakom systemet.



ANVÄNDBAR INFORMATION

Nationella regler eller specialapplikationer kan kräva olika installationslängder före och efter objektet som ska skyddas.

Installationslängden efter objektet som ska skyddas bör väljas så att fullständig systemprestanda garanteras i slutet av det område som ska skyddas.

Sammantaget måste systemets minsta installationslängd följas som beskrivs ovan!

Vid ytterligare frågor, kontakta din DELATABLOC® partner.

Lt ... Testlängd (testlängd ≤ installationslängd)
 AL ... installationslängden före objektet som ska skyddas
 Minst 1/3 Lt
 DL ... Installationslängden efter objektet som ska skyddas.
 Minst 1/3 Lt
 AP ... Område som behöver skydd
 Li ... Installationslängd. Åtminstone Lt
 DT ... Trafikriktning

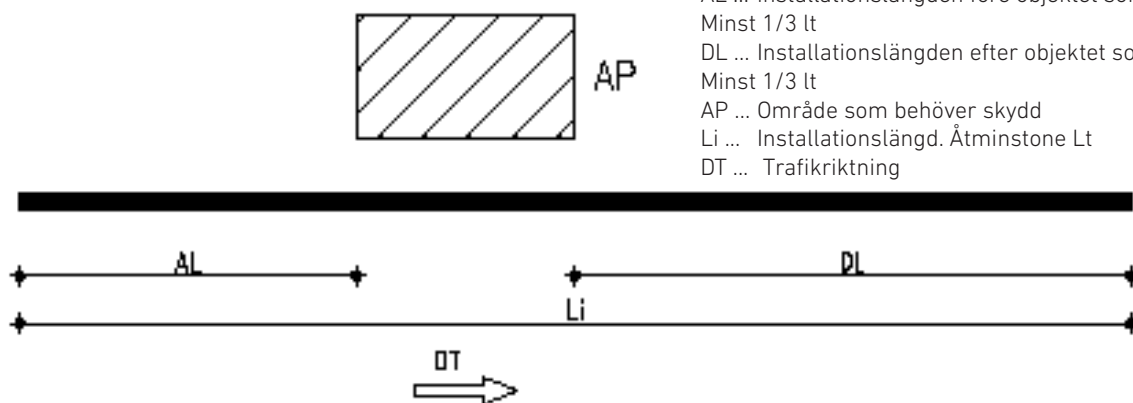


Bild 3 | Installationslängd före och efter objektet som ska skyddas.



OBS!

När du monterar systemen med minsta installationslängd, se till att systemet är ordentligt förankrat med DELATABLOC-förankringar. Om andra fordons säkerhets-system är anslutna måste DELATABLOC® SafeLink®-konstruktioner användas.

4.2.2 MINSKNING AV STANDARDAVSTÅNDET TILL REFERENSLINJEN

Referenslinjen och dess standardavstånd från fordons säkerhetssystemet måste överenskommas med bygglösningen. Detta är särskilt viktigt i speciella installationssituationer såsom dräneringskanaler eller liknande.

Referenslinjen definierar vanligtvis trafikområdets sidogräns. Referenslinjen och motsvarande standardavstånd mellan fordons säkerhetssystemet och referenslinjen regleras i allmänhet i de nationella bestämmelserna för planering av fordons säkerhetssystem.

Om ingen information definieras i de nationella bestämmelserna för referenslinjen kan följande rekommendationer användas.



LANDSSPECIFIK INFORMATION - SPECIFIKATIONSREFERENSLINJE

Definition av referenslinje: Sidogräns för trafikområdet, vanligtvis kanten på det asfalterade området.

Nationella föreskrifter som specificerar användningen av fordons säkerhetssystem på vägar måste följas.

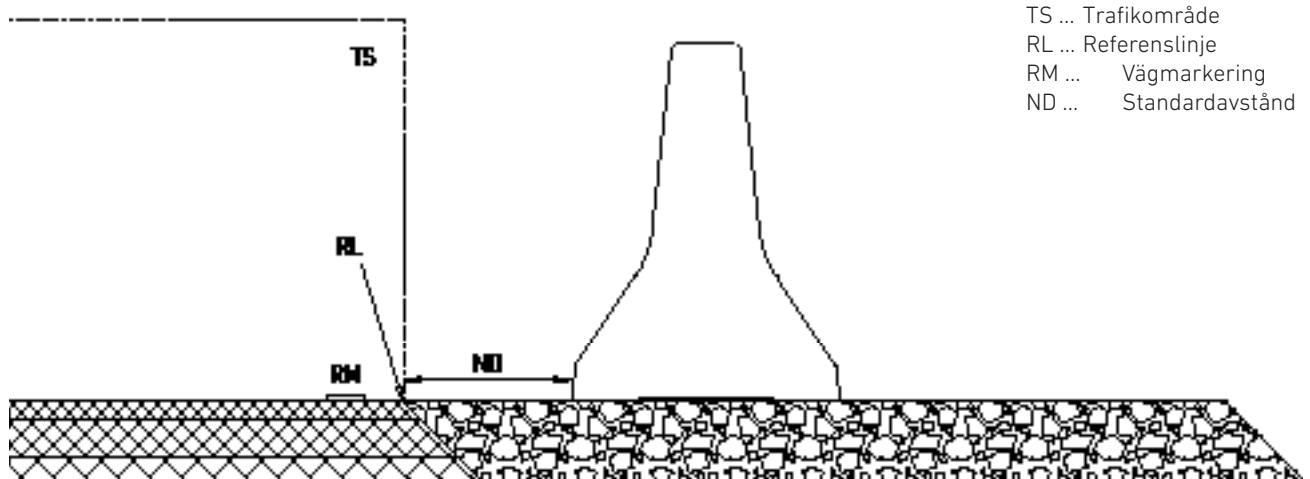


Bild 4 | Referenslinje.



ANVÄNDBAR INFORMATION

De nationella föreskrifterna och riktlinjerna för specifikationer om avstånden mellan fordons säkerhetssystem och referenslinjen måste följas.

Systemhöjden relaterar vanligtvis till referenslinjen. Nationella regler kan innehålla andra bestämmelser för specifika installationssituationer!

4.2.3 MARKLUTNING

Längsgående lutningar har vanligtvis inget avgörande inflytande på utförandet av DELTABLOC®-fordons säkerhetssystem.

Underlaget för fordons säkerhetssystem av prefabricerad betong bör skapas med lägsta möjliga tvärlutning. Systemen ska ställas upp lodrätt mot markytan.



VIKTIGT!

Att hantera olika tvärgående sluttningar på marken anges vanligtvis i de nationella riktlinjerna för planering av fordons säkerhetssystem. Specifikationerna i följande kapitel kan ersättas med strängare nationella regler. Specifikationerna för tvärlutning avser inte enbart systemets direkta kontaktyta utan är avgörande för hela området.

- ▶ Lutningen på marken bör inte vara mer än 10% för system av generation 1.
- ▶ Lutningen på marken bör inte vara mer än 6% för system av generation 2.

När du monterar fordons säkerhetssystem på en sluttande yta måste systemhöjden alltid bestämmas direkt framför systemet. Se bild!

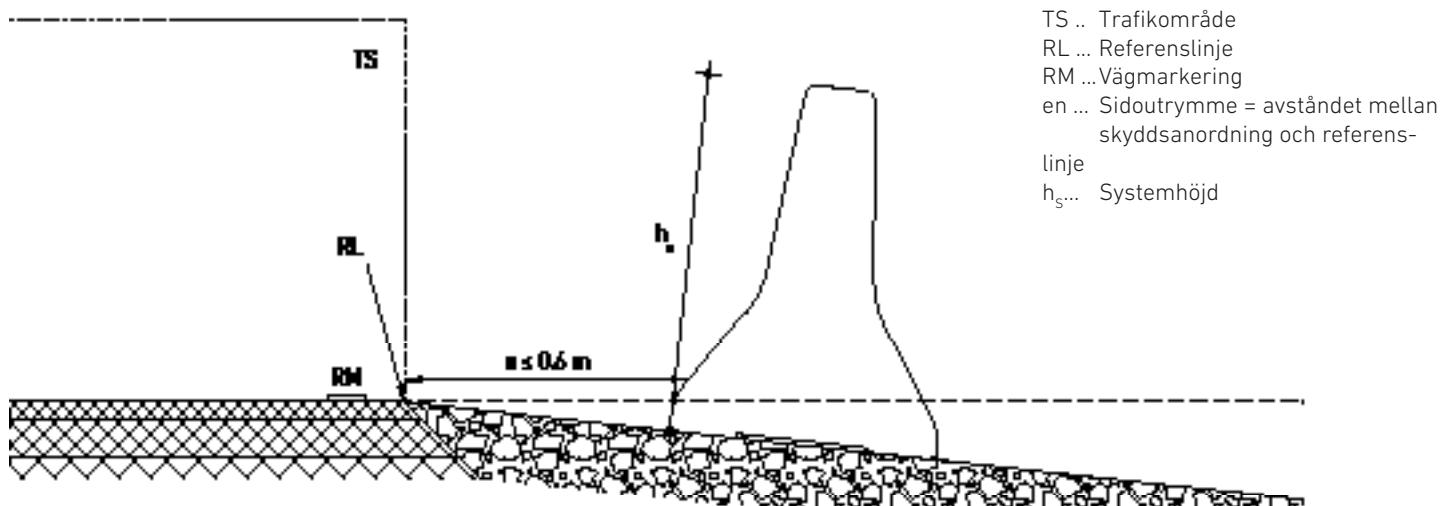


Bild 5 | Bestämmande av systemhöjden på sluttande underlag.



ANVÄNDBAR INFORMATION

Om den tvärgående lutningen är större än den som anges ovan måste det först kontrolleras om den maximalt tillåtna lutningen kan följas genom strukturell anpassning av marken. Om detta inte är möjligt kan systemet efter samråd med DELTABLOC®-partnern fortfarande installeras som en specialkonstruktion om den ansvariga uppdragsgivaren samtycker.

När du monterar fordons säkerhetssystem för broar på kantbalkar som är mer lutande än vad som anges ovan, kan systemen fortfarande installeras som en specialkonstruktion efter samråd med DELTABLOC®-partnern, men med mindre justeringar av betongelementen. Samtycke från den ansvariga uppdragsgivaren måste inhämtas för detta.

Om lutningen ändras i marken, måste ett utvidgningsområde med minst en elementlängd per 2% lutningsvinkel planeras in.

4.2.4 LUTNING AV SIDOUTRYMMET

Sidoutrymmet är avståndet mellan fordons säkerhetssystemet och referenslinjen.

Sidolutningen på sidoutrymmet framför fordons säkerhetssystem kan vara annorlunda. De tillåtna värdena för denna tvärgående lutning anges i allmänhet i de nationella vägbyggnadsföreskrifterna. Vi rekommenderar en maximal tvärlutning på sidoutrymmet på 15 %.

4.2.5 INSTALLATION MED KANTSTENAR OCH AVRINNINGSYTOR

Kantstenar och avrinningsytor är vanligtvis placerade i sidoutrymmet framför fordons säkerhetssystem. Utformningen på dessa kantsten- och avrinningsystem specificeras vanligtvis i de nationella vägbyggnadsföreskrifterna. Specifikationerna i följande kapitel kan ersättas med strängare nationella regler.

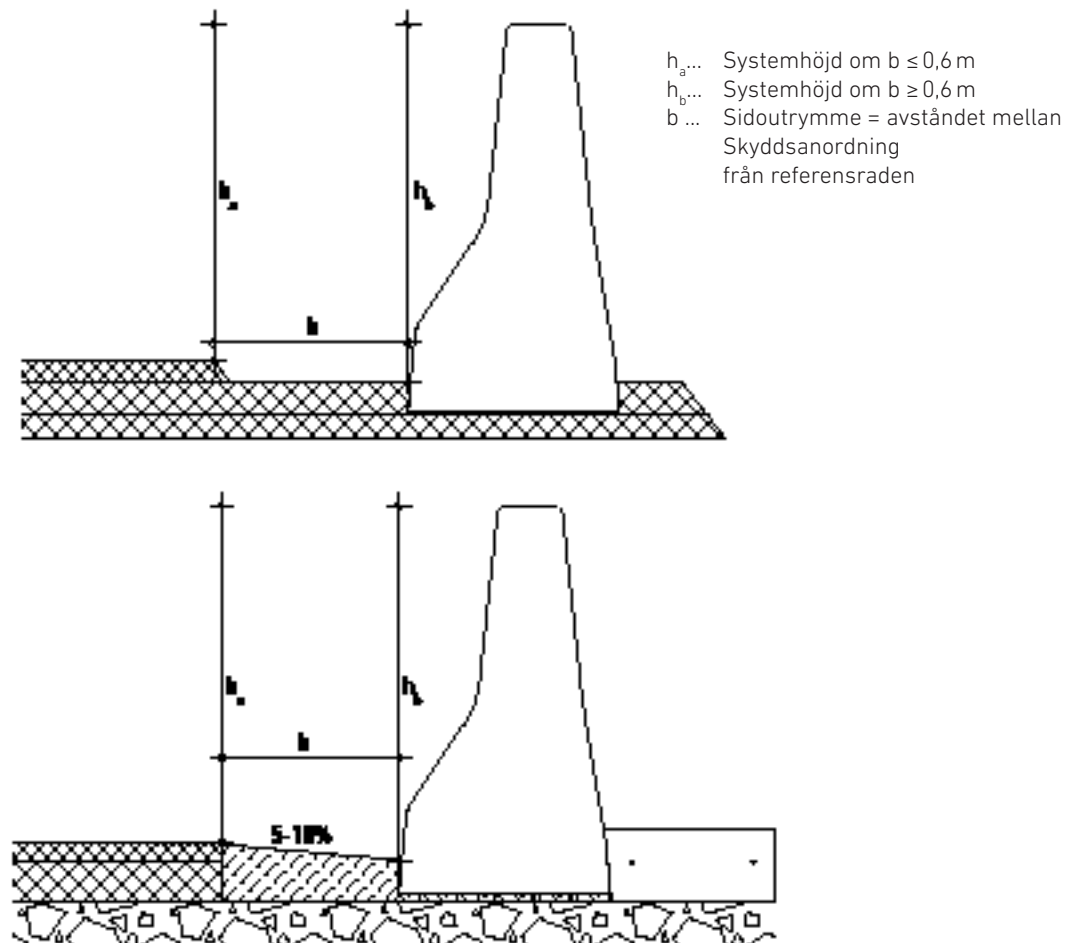


Bild 6 | Bestämmande av systemhöjd för kantstenar och avrinningsytor.

När det gäller inbäddade system (typ E-system) är kanalsystem tillåtna.

Med en bredd på upp till 0,6 m mäts systemhöjden på kanten av den asfalterade vägkanten (referenslinjen). Vid större kanalbredder måste systemhöjden mätas direkt framför systemet.

Vid installation med avrinningsytor och på kantbalkar mäts alltid systemhöjden på fordonsäkerhetssystem av prefabricerade betongdelar direkt framför systemet.

Som regel ska kantstenar med en höjdskillnad på 7,5 centimeter användas.

Om det finns högre kantstenar ska fordonsäkerhetssystemet installeras enligt specifikationerna i „Tabell 1 | Installation med kantsten uppströms.“ på sidan 26 med lämpligt avstånd till kantstenarnas framkant. Kantstenar med en höjd på över 15cm ska inte användas längs vägar på grund av att de påverkar fordonets beteende vid kollision!

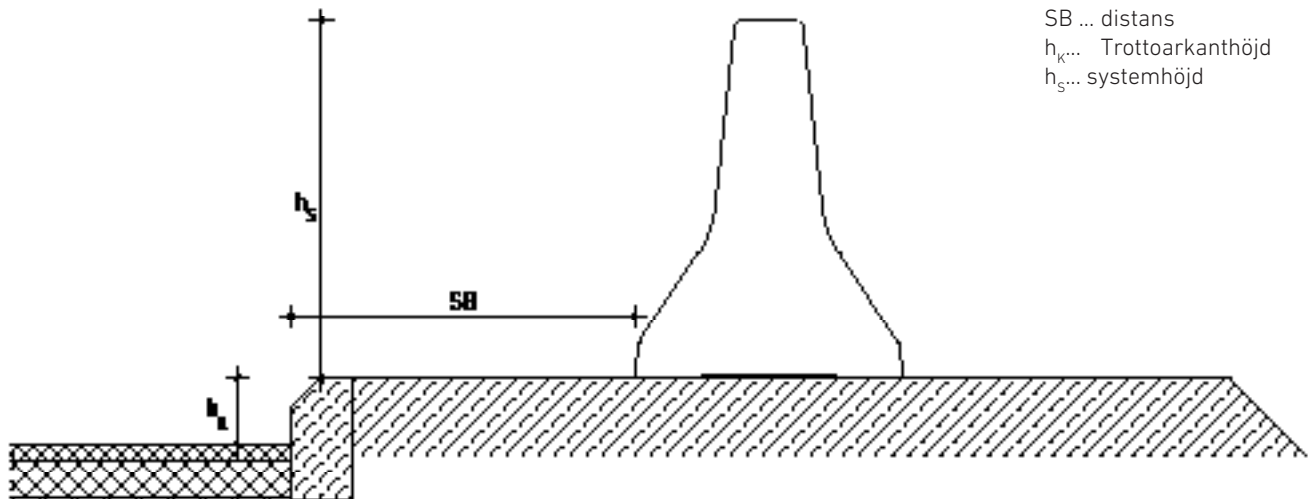


Bild 7 | Installation med kantsten uppströms.

INSTALLATION NÄR DU ANVÄNDER EN HÖGRE KANTSTEN

KANTSTENSHÖJD (h_K)	AVSTÅND (SB)	REFERENS FÖR SYSTEMHÖJD (h_S)
$KH \leq 15$ centimeter	$0 < SB \leq 0,5$ m	Referenssystemets höjd till kantstenens överkant.
	$SB > 0,5$ m	Förhållande till systemhöjden på marken framför systemet.
> 15 centimeter	$SB > 1,5$ m	Förhållande till systemhöjden på marken framför systemet.

Tabell 1 | Installation med kantsten uppströms.



LANDSSPECIFIK INFORMATION - INSTALLATION PÅ KANTSTENAR

Nationella föreskrifter kan specificera olika eller strängare krav för installation på kantstenar!



ANVÄNDBAR INFORMATION

Nationella regler kan ställa strängare krav. Om du har några frågor, kontakta DELTABLOC®-partnern.

4.2.6 UTFÖRANDE AV RADIER I KUPERAD TERRÄNG

Om DELTABLOC® standardelementlängd inte är lämplig för att åstadkomma en tät kurva i ett specifikt projekt, kan en kortare elementlängd användas för att uppnå önskad stramare radie.

RADIER		
RADIETYP	ELEMENTLÄNGD [m]	RADIER [m]
Kurva	6	167
Krön	6	380
Svacka	6	124

Tabell 1 | Installation i kurvor, krön och svackor. R ... Minsta möjliga kurvradie.



ANVÄNDBAR INFORMATION

Om kortare element krävs för att kunna förverkliga den önskade krön- eller svackradien bör det noteras att det kan bli en längre produktionstid!

4.2.7 UTVINKLING

Utvinkling av vägräckena kan vara nödvändig av många skäl, till exempel i början eller slutet av fordonssäkerhetssystem, eller på grund av dräneringskanaler eller liknande. Dessa vinklingar eller vridningar måste göras så plana som möjligt. Ett utförande i förhållandet 1:20 (bredd: längd) rekommenderas.

Nationella regler kan också tillåta brantare utvinkling (till exempel 1:10).

Utvinkling av fordonssäkerhetssystem bör inte ske i direkt anslutning till områden som skyddar enskilda hinder. Se följande bild!

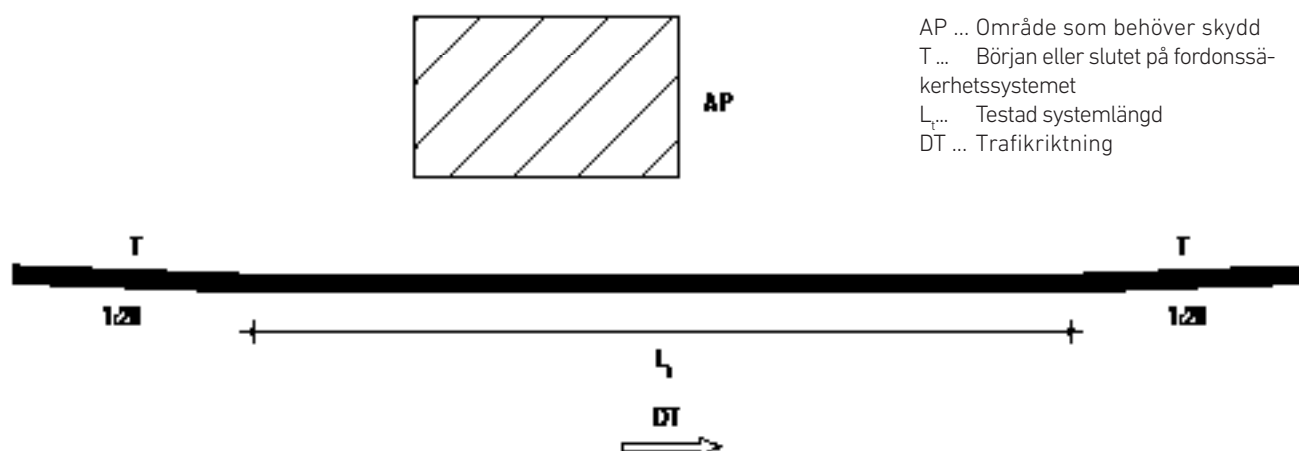


Bild 8 | Utvinkling.

4.2.8 ALLMÄNNA INSTALLATIONSTOLERANSER

ALLMÄNNA TOLERANSER FÖR INSTALLATION	
TYP	TOLERANS-OMRÅDE
Installationshöjd - referenspunkten för installationshöjden är en fast, bunden yta t.ex. asfalt	± 3 centimeter
Installationshöjd - referenspunkten för installationshöjden är en grusad yta t.ex. vägren	± 5 centimeter
Utskjutande hörn och kanter i förhållande till den genomgående ytan	≤ 2 centimeter
Positionen i planritningen - avståndet mellan skyddsanordningen och referenslinjen (trafikområdets kant, vanligtvis asfaltkant) bestäms av kunden.	± 5 centimeter
Överlappning mellan Y-profil och koppling	Kopplingsprofilens eller T-profilens höjd jämfört med Y-profilen kan skilja 1 cm.
Toleranser för glappet mellan elementen	Toleranserna för glappet mellan elementen anges i detaljerna om elementanslutningen. Motsvarande ritningsnummer finns på K-ritningen.
Höjdförskjutning mellan DELTABLOC®-elementen	≤ 1 centimeter

Tabell 1 | Toleranser oberoende av systemtyp.



LANDSSPECIFIK INFORMATION - INSTALLATIONSTOLERANSER

Nationella regler kan specificera olika eller strängare specifikationer med avseende på toleranser!



VIKTIG!

Ytterligare toleranser som endast gäller specifika systemtyper (typ A, typ E, typ F, typ P) listas i kapitlet Installation.

4.2.9 HANTERA HINDER INOM BARRIÄRENS ARBETSBREDD

I princip är inga hinder tillåtna i barriärens arbetsområde - det måste hållas fritt.

Om hinder uppträder inom barriärens arbetsbredd, och fordonsäkerhetssystem ska användas måste hindret kunna absorbera de krafter som uppstår från kollisionen. Om det behövs måste kundens samtycke erhållas.

DELTABLOC® -fordons säkerhetssystemet har testats i enlighet med den europeiska standarden EN 1317-2, som definierar typ av test, påkörningsvinkel och påkörningshastighet. Påverkan under testförhållanden leder till en specifik deformation av systemet eller barriärens arbetsbredd. I undantagsfall kan påverkansområdet minskas, men endast i nära samordning med de lokala myndigheterna. Rimliga skäl för att minska omfattningen kan vara:

- ▶ Att sänka hastigheten.
- ▶ En positiv riskbedömning.
- ▶ Det finns inga alternativ.



VIKTIGT!

DELTABLOC® -serien erbjuder olika systemtyper med olika arbetsbredder. Om ett motsvarande DELTABLOC®-system med mindre arbetsbredd finns tillgängligt, bör detta installeras i området med mindre arbetsbredd.

I princip är hinder inom barriärens arbetsbredd för DELTABLOC®-fordons säkerhetssystem inte tillåtna, eftersom dessa kan påverka systemets beteende. Det måste säkerställas att fordons säkerhetssystemet kan glida upp och över ett hinder utan att fastna.

4.2.10 UTFÖRANDE PÅ VÄGSLÄNTER

Om det finns vägs slänter inom barriärens arbetsbredd kan dessa påverka DELTABLOC®-säkerhetssystemen. Alla vägs slänter måste beaktas i byggplaneringen!

VALLEN		
TYP	PLATS	ÅTGÄRD
Stigande slänt	Utanför barriärens arbetsbredd	Ingen åtgärd krävs.
	Inom barriärens arbetsbredd	Varning, inte alla system kan användas. Välj ett alternativt system i samråd med DELTABLOC®-partnern!
Fallande slänt	Utanför barriärens arbetsbredd	Inga åtgärder krävs för fristående system, typ F och typ P-system. För alla andra system måste situationen kontrolleras med DELTABLOC®-partnern från fall till fall!
	Inom barriärens arbetsbredd	OBS! Inte alla system kan användas. I samråd med DELTABLOC®-partnern måste ett alternativt system väljas eller särskilda åtgärder vidtas!

Tabell 1 | Slänter.

Slänter måste uppfylla de allmänna kraven när det gäller konsistens, bärförmåga och dräneringsförmåga.

4.2.11 SCHAKT

DELTABLOC® rekommenderar användning av lätt avtagbara element för att göra schakt, brunnar eller andra arbetsområden tillgängliga.

Vid brunnar eller schakt, används korta element (2 m eller 4 m) som gör blockerade områden tillgängliga och måste tas hänsyn till i planeringsfasen. Antalet avbrott för brunnar eller schakt måste minimeras. Systemets minimilängd (= testlängd) bör observeras mellan två avbrott för brunnar eller schakt eller likvärdigt.



NOTERA!

Avbrott anses vara speciella konstruktioner.

- ▶ Olika specialkonstruktioner och lösningar finns tillgängliga för DELTABLOC®-system. Projektspecifika och tekniskt felfria lösningar bör utvecklas i planeringsfasen. Kontakta DELTABLOC® för speciallösningar.
- ▶ Tänk alltid på brunnars bärförmåga för att säkerställa en stabil struktur.

4.2.12 PASSBITAR

Passbitar används för att stänga luckor som inte motsvarar standardelementens längd.



PASSBITAR

Passbitarnas längd mäts på byggarbetsplatsen. De prefabricerade betongdelarna tillverkas sedan i standardformar i produktionsanläggningen.

Passbitarna bör vara minst 2m långa.

Box 2

Allmän information

Om lokala förhållanden kräver installation av passbitar kan dessa installeras utan att systemets säkerhetsprestanda minskar. Produktionsritningarna (B-ritningarna) måste följas vid tillverkning av passbitar. Installationsritningarna (K-ritningar) måste beaktas vid planering och installation av passbitar.

Passbitar bör undvikas i området för övergångar och dilatationsfogar. Installationen av passbitar måste begränsas till ett minimalt antal.



ANVÄNDBAR INFORMATION

Behovet av passbitar måste fastställas redan under planeringsfasen av ett projekt!

4.2.13 KLIMATFÖRHÅLLANDEN

DELTABLOC®-fordons säkerhetssystemet är lämpligt för alla grundläggande klimatförhållanden som omfattas av exponeringsklasserna i EN 206. Förutsättningen för detta är att lämplig typ av betong väljs i enlighet med nationella föreskrifter. Säkerhetsprestandan påverkas inte av grundläggande klimatförhållanden.

4.2.14 OMGIVNINGSTEMPERATUR VID INSTALLATIONEN

Systemen är okänsliga för temperatur och utsätts inte för någon signifikant längd förändring när temperaturen ändras. Med ett lufttemperaturområde mellan -10C° och 40C° kan fristående system installeras utan problem.

- ▶ Vid installation av förankrade system (typ A) måste ankartillverkarens uppgifter om installationstemperaturerna följas!
- ▶ När det gäller typ F och typ P, bör förankring av DB-drivna förankringar eller DB-spikad förankring i fryst mark undvikas.
- ▶ För typ E-element måste installationstemperaturen som anges av tillverkaren av injekteringsbruk följas.
- ▶ Vid utformning av typ E-element med betongstöd måste de nationella bestämmelserna för installation av betong på byggarbetsplatser följas.

4.3 MARKFÖRHÅLLANDEN

För att garantera full prestanda hos DELTABLOC®-fordons säkerhetssystem krävs att marken är jämn och har tillräcklig bärförmåga.



ANVÄNDBAR INFORMATION

Marken som ett fordons säkerhetssystem är installerad på måste vara tillräckligt slitstark och stabil. Den måste vara utformad på ett sådant sätt att fordons säkerhetssystemets funktion och effektivitet garanteras fullt ut. För detaljer, se K-ritning!

5 INSTALLATION

5.1 ALLMÄNT

Installationen baseras på installationsritningen (K-ritning K654467). Den innehåller all information för installationen.

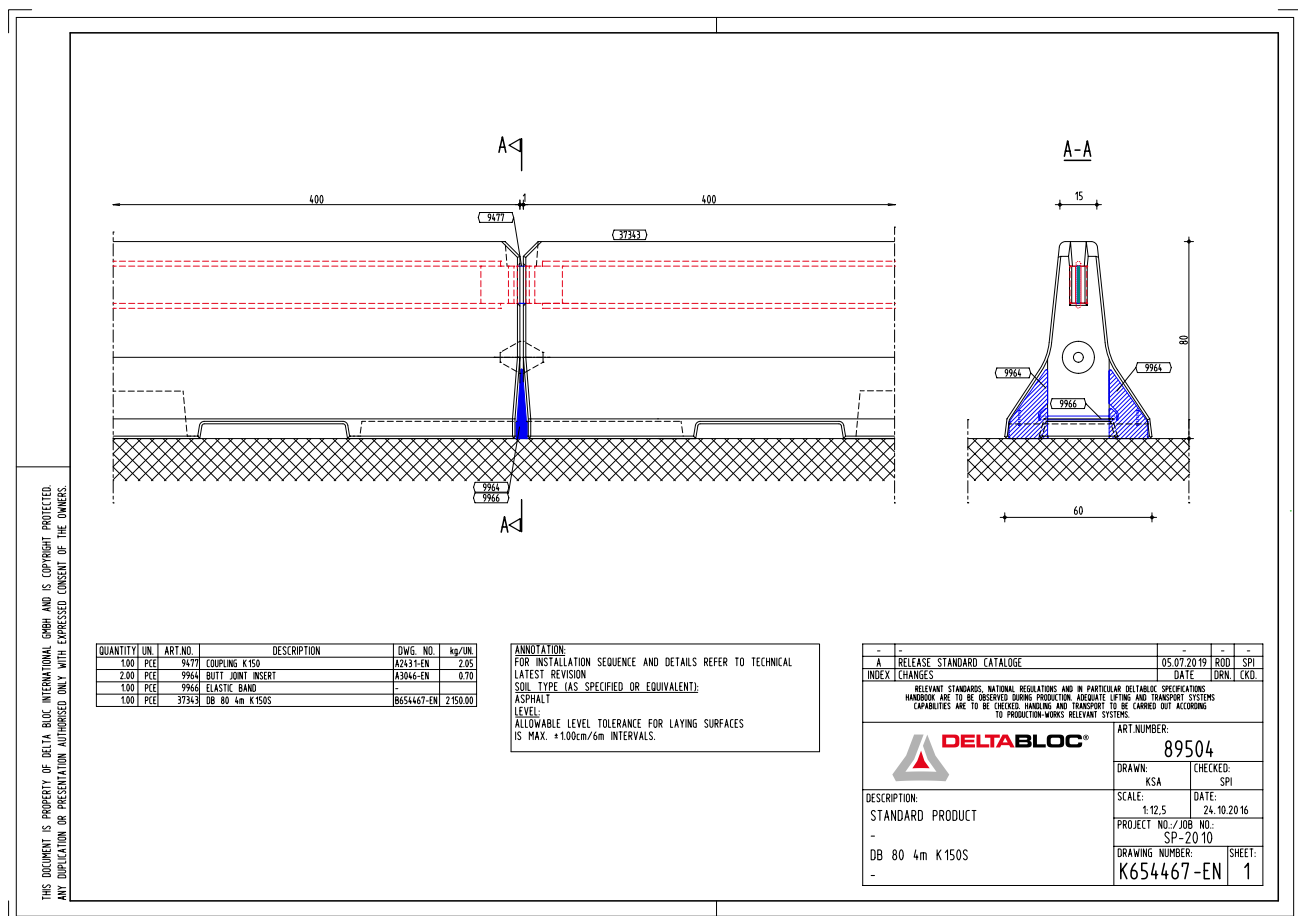


Bild 9 | Systemöverblick. Se även ritning K654467-EN.

5.2 KOMPONENTER

I installationsritningen (K-ritning) finns en lista över alla komponenter som krävs för installationen av det specifika DELTABLOC®-betongelementet.



LAGERLISTA ÖVER KOMPONENTER

Lagerlistorna på installationsritningen måste beaktas.

Box 3

K-ritning

5.3 INSTALLATIONSVERKTYG OCH ANNAT TILLBEHÖR

5.3.1 VERKTYG SOM BEHÖVS

- ▶ Maskiner:
Bilkran eller lastbilskran
Lämplig lyftutrustning

- ▶ Hjälpmedel:
Monteringsjärn
Hammare
Vattenpass
Måttband/tumstock

- ▶ Komponenter:
Kontrollera att alla enskilda komponenter på lagerlistan finns med (se K-ritning K 714912)



ANVÄNDBAR INFORMATION

Vid större lutningar i underjorden kan det vara nödvändigt att använda specialverktyg för att luta elementet under installationen.

5.3.2 VAL AV LÄMPLIGA LYFTUTRUSTNING

För installation av fordons säkerhetssystem kan olika lyftsystem användas. Det måste säkerställas att lyftsystemet är lämpat för elementets vikt och att det fungerar felfritt.



MEKANISK LYFTTÅNG

Box 4

Alla elementtyper



HYDRAULISK LYFTTÅNG

Kräver hydrauliskt aggregat på kran eller lastbil.

Box 5

Alla elementtyper



INSTALLATION MED LYFTKEDJOR

Gäller enbart element med tillvalda lyfthål!

Box 6

Alla elementtyper

DB 80 4m K150S H1 W6 B fristående



INSTALLATION MED RUNDSLINGA

Gäller enbart element med tillvalda
lyfthål!

Box 7

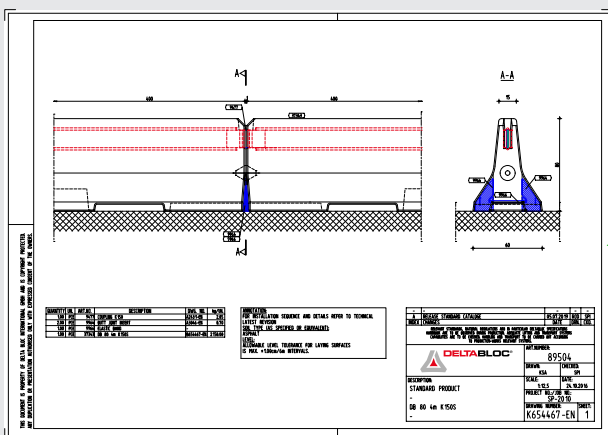
Alla elementtyper

5.4 INSTALLATIONSSTEG

Följande steg på nästa sida tillhandahålls som stöd för installationsarbetet.

STEG 1 BEREDNING AV UNDERLAGET

1. Förbereda de nödvändiga verktyg och hjälpmedel samt val av lämplig lyftutrustning.
2. Prövning av markförhållanden.
 - ▶ För detaljer om markförhållanden, se installationsritning K632741 (K-ritning).
 - ▶ Det måste säkerställas att underlaget har tillräcklig bärförmåga för elementens vikt. Lämpliga intyg om bärförmåga måste begäras från entreprenören.
 - ▶ Kontroll av markförhållanden ska protokollföras.



KONTROLL AV INSTALLATIONSRIKNING

Det måste säkerställas att markförhållanden motsvarar kraven som anges i installationsritning K632741 (K-ritning).

Box 8

Alla systemtyper

3. Vid behov: Kompensation av ojämna markförhållanden.
 - ▶ Om kraven på jämnhet i K-ritningarna inte har uppfyllts måste åtgärder vidtas för att jämna ut underlaget. Detta bör endast ske i form av enskilda åtgärder och inte vid storskalig utjämning av ojämnheter i underlaget.
 - ▶ Vid mindre ojämnheter kan plast- eller betongkilar med en tjocklek på upp till 2cm användas.
4. Identifiering av referenslinjen på byggarbetsplatsen.
5. Alla hinder längs den avsedda installationslinjen måste identifieras.

➔ VIDARE TILL NÄSTA STEG!

DB 80 4m K150S H1 W6 B fristående



ANVÄND HJÄLM!
ANVÄND SÄKERHETSSKOR!
ANVÄND SKYDDSKLÄDER!



ANVÄNDBAR INFORMATION

- ▶ Om markförhållandena inte är lämpliga för installationen, kontakta projektledaren.
- ▶ Om det finns hinder inom fordons säkerhetssystemets effektiva arbetsbredd, kontakta projektledaren.

STEG 2 INSTALLATION AV BETONGBARRIÄRER**1. Greppa och lyfta elementet.**

- ▶ Lyft elementet från transportfordonet med lyftsax.
- ▶ Positionera DELATABLOC®-elementet på installationslinjen.
- ▶ **Endast för mekanisk eller hydraulisk lyftång:** Lyft elementet 3-5 cm från mittpunkten så att den ändan som ska kopplas in i det redan installerade elementet hänger ca 10cm lägre.
- ▶ **Endast för lyftkätting eller rundsling:** Det måste säkerställas att kättingen eller rundslingen är säkrade före lyft.

2. Exakt inriktning av det svävande elementet.

- ▶ Elementet ska riktas hängandes i längdaxeln och måste under installationsprocessen ha ett avstånd av ca 1 cm från det andra elementet.

3. Montering av kopplingen och sänkning av elementet.

- ▶ För in kopplingen i det element som ska sänkas ner.
- ▶ När elementet sänks montera kopplingen på elementet som redan finns på plats.
- ▶ För att förhindra systemdeformationer på grund av temperaturförändringar bör elementen installeras med maximalt möjligt glapp emellan dem.

**INSÄTTNING AV LÖS
KOPPLING**

Som regel bör den inbyggda kopplingen inte sticka ut mer än 1 cm över Y-profilerna av elementen som ska anslutas.

Box 9

Alla elementtyper

- ▶ Sänk ner elementet tills det är helt i kontakt med marken.

**MONTERAD KOPPLING**

Box 10

Alla elementtyper

4. Kontrollera installationspositionen och inriktningen.

- ▶ Som regel bör avvikelser från den planerade installationslinjen inte vara större än 5 centimeter.
- ▶ Glappet mellan betongelementen vid den installerade kopplingen enligt installationen 654467K 714.912 kan avvika från det angivna måttet på grund av produktions- och installationstoleranser.
- ▶ När det gäller förankrade (typ A) och nerfrästa system (typ E) krävs inte att elementen installeras med maximalt möjligt glapp emellan dem.
- ▶ Som regel bör höjdskillnaden mellan DELTABLOC®-elementen inte vara större än 1 centimeter.



KONTROLLERA INSTALLATIONSPOSITIONEN

Box 11

Alla elementtyper

5. Upprepa processen för alla element enligt installationsritning 654467K 714.912.

➔ FÖR MER, SE NÄSTA STEG!



ANVÄND HJÄLM!
ANVÄND SKYDDSSKOR!
ANVÄND SKYDDSKLÄDER!



ANVÄNDBAR INFORMATION

- ▶ Undvik att luta elementet för mycket.
- ▶ Verifiera att kontakten mellan lyftsax och element alltid är stabil och säker.

STEG 3 INSTALLERA STÖTFOGAR

Beroende på installationsritning kan stötfogar behöva användas vid installationen. Vid tveksamhet dubbelkolla installationsritningen 654467:

- ▶ Inga stötfogar (generation 2 och vissa systemtyper från generation 1). ➔ [Se nästa steg!](#)
- ▶ Stötfogar (endast generation 1). ➔ [Se nedan!](#)

GÄLLER ENDAST SYSTEMTYPER MED STÖTFOGAR!

1. Koppla gummislingan i den första stötfogen.

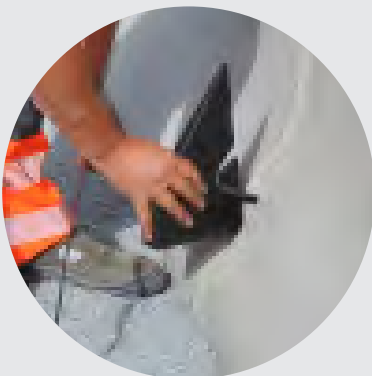
**KOPPLA OCH DRA IGENOM GUMMISLINGAN**

Använd en trådkrok för att dra i gummislingan som sedan håller i stötfogarna mot andra sidan.

Box 12

Alla elementtyper

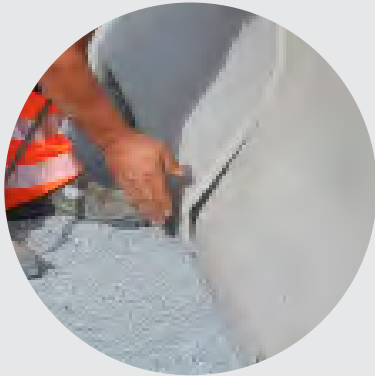
2. Dra gummislingan i den andra stötfogen.

**HAKA I DEN ANDRA STÖTFOGEN**

Box 13

Alla elementtyper

3. Placera stötfogarna så att de inte sticker ut över betongelementen.



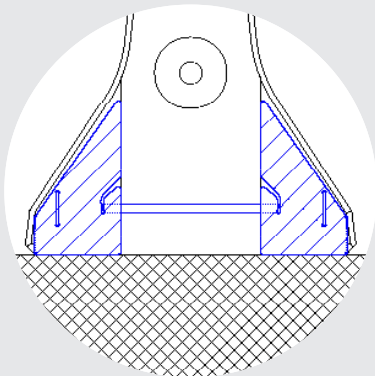
SÄTT FAST STÖTFOGARNA

Stötfogarna ska tryckas så långt in att de inte sticker ut utanför elementets ytterkant.

Box 14

Alla elementtyper

4. Fullt installerat par av stötfogar.



INSTALLERADE STÖTFOGAR

Stötfogarna hålls på plats av den spända gummislingan.
Detaljer ur installationsritningen.

Ikonbild

Box 15

Alla elementtyper

5. Upprepa processen för alla element enligt installationsritning 654467K 714.912.

➔ FÖR MER, SE NÄSTA STEG!



ANVÄND HJÄLM!
ANVÄND SKYDDSSKOR!
ANVÄND SKYDDSKLÄDER!



ANVÄNDBAR INFORMATION

Ett par stötfogskilar måste installeras per fog.

STEG 4 SLUTKONTROLL AV INSTALLATIONEN

1. Kontrollera att elementkedjan är korrekt inriktad.

- ▶ Inriktningen måste kontrolleras med avseende på elementkedjans vertikala och horisontella läge.

2. Kontrollera den optiska kvaliteten på det installerade systemet.

- ▶ Kontroll av den optiska kvaliteten på betongskyddsväggarna.
- ▶ Kontrollera den optiska kvaliteten på inriktningen.
- ▶ Kontrollera den optiska kvaliteten på tillbehör eller fästanordningar.
- ▶ Kontrollera den optiska kvaliteten på nerfräst barriär eller fogfyllning, om sådan finns.

3. Se till att skyddsanordningens märkning motsvarar de nationella kraven.

4. Återstående installationsmaterial och avfall på byggarbetsplatsen måste återvinnas på rätt sätt.

5. Fyll i följesedel.

- ▶ Alla levererade element och ingående komponenter måste vid lossning kontrolleras mot följesedel både avseende materialleverans samt eventuella skador. Avvikelser eller felaktiga element som saknade eller överflödiga komponenter, eller skadade element, måste noteras på följesedel.

DB 80 4m K150S
H1 W6 B fristående



SKYDD AV KLÄDERHUVUD!
BÄR SÄKERHETSSKOR!
BÄR SKYDDSKLÄDER!

6 DRIFT OCH UNDERHÅLL

6.1 DRIFT

Den allmänna livslängden för DELTABLOC® betongbarriärer är 50 år, baserat på definitionen av exponeringsklasserna och betongtäcksiktet i enlighet med EN 206 och tillhörande standarder.



ANVÄNDBAR INFORMATION

Exponeringsklasserna och betongtäcksiktet för DELTABLOC®-betongbarriärer definieras i produktionsritningen (B-ritning).

Nationella föreskrifter eller specialinstruktioner kan kräva andra eller lägre exponeringsklasser eller betongtäcksikt. Det måste säkerställas att betongkvaliteten och betongtäcksiktet uppfyller eller överträffar respektive krav på tjänstens livslängd.

6.1.1 MITTREMSA

Ifall en brådskande öppning behövs, kan väghållaren flytta betongbarriärerna med en kran.

Om betongskyddselementen är försedda med lyfthål kan de lyftas med antingen lyftkätting eller rundsling istället för lyftsax.

6.2 UNDERHÅLL & INSPEKTION

Om DELTABLOC®-elementen underhålls och rengörs på ett ansvarsfullt sätt kan en livslängd på 50 år garanteras.

Ytorna framför och bakom betongbarriärerna måste rengöras och kontrolleras årligen och vid behov.



NOTERA!

Checklistor för den årliga inspektionen eller skadekontrollen finns i kapitlet „inspektion“ auf Seite 45 och i kapitlet „Skadeklassificering“ auf Seite 46.

6.2.1 DRÄNERINGSKANALER

För att garantera obehindrad funktion måste dräneringskanalerna kontrolleras årligen enligt följande kriterier:

- ▶ Optisk kontroll

- ▶ Ta bort de lösa delar och vegetation i dräneringskanalerna
- ▶ Rengör dräneringskanalerna med högtrycksvätt

6.2.2 REFLEXER

För att säkerställa obehindrad funktionalitet måste reflektorerna kontrolleras årligen enligt följande punkter:

- ▶ Kontrollera reflexerna. Vid behov kan de rengöras med högtrycksvätt.
- ▶ Kontrollera position och inriktning. Korrigera om nödvändigt reflexernas position och inriktning.

6.2.3 SPRICKOR

Under inspektionen måste elementen kontrolleras för sprickor.



LANDSSPECIFIK INFORMATION - SPRICKOR

Som regel ska element med sprickor >0,3 mm renoveras eller bytas ut. Nationella regler kan dock innehålla annan information om den maximalt tillåtna sprickbredden. Elementens hållbarhet måste garanteras.

Sprickbredden kan fastställas med hjälp av en sprickmall. Sanering av sprickor kan inte utföras på byggarbetsplatsen genom spackling, utan fackmässig renovering krävs. I de flesta fall är det vettigare att byta ut de skadade elementen.

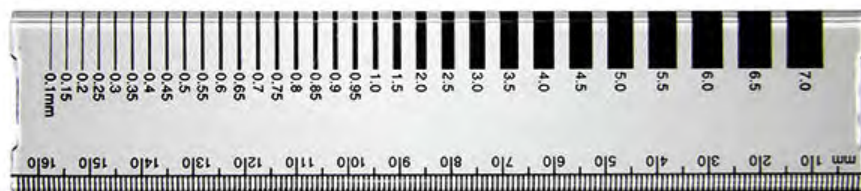


Bild 10 | Exempel på en sprickmall.

6.2.4 INSPEKTION

För att säkerställa att DELTABLOC®-betongbarriärer fungerar korrekt måste inspektionskontrollistan följas under hela systemets livslängd.

INSPEKTIONSKONTROLLISTA

TYP AV INSPEKTION		✓
1.	Kontrollera dräneringskanalerna (ta bort lösa delar och vegetation, rengöra)	
2.	Inspektion av reflexer (rengöring, positionskontroll)	
3.	Visuell inspektion av kopplingen: är kopplingen på plats och fixerad med en silikonpunkt?	
4.	Optisk inspektion av sprickor och krackelering på betongbarriärerna med hjälp av en sprickmall	
5.	Optisk kontroll av betongbarriären	
6.	Kontrollera anslutningen till marken (stift, fyrkantiga brickor, dragstänger etc.)	
7.	Kontroll av tillbehör (reflexer, klättringshjälp etc.)	
8.	I händelse av skada måste checklistan användas för att klassificera skadan och skadan måste rapporteras	
9.	Instruktioner för att avhjälpa skadan	
10.	Inspektion av reparationer	

Tabell 1 | Inspektionskontrollista för den årliga inspektionen

6.2.5 SKADEKLASSIFICERING

Det finns tre olika skadeklasser för att bedöma eventuella skador på elementen. Beroende på skadeklass (A, B eller C) måste det skadade elementet repareras eller bytas ut.

En skadeklassificering efter en skada ska utföras med hjälp av checklistan nedan och orsaken måste rapporteras till den lokala DELTABLOC®-partnern. „Exempel på skador“ auf Seite 48.



LANDSSPECIFIK INFORMATION - REPARATION, BYTE

Nationella bestämmelser kan ställa andra eller strängare krav på reparation eller utbyte av betongelement!

KONTROLLISTA FÖR SKADEKLASSIFICERING

ALLMÄN INFORMATION

Datum för skadan:

Kontaktuppgifter (namn, e-postadress, telefon):

LOKALISERING

Väg/nr:

Trafikriktning:

Km-sektion:

Elementets position: mittremsa vägren

SKADEKLASS A	✓	SKADEKLASS B	✓	SKADEKLASS C	✓
Mindre avflagningar	<input type="checkbox"/>	Medelstora avflagningar	<input type="checkbox"/>	Förstörelse av elementet	<input type="checkbox"/>
Avflagningar med $\varnothing < 5$ centimeter	<input type="checkbox"/>	Avflagningar med $5 \text{ cm} \leq \varnothing \leq 25$ centimeter	<input type="checkbox"/>	Avflagningar med $\varnothing > 25$: centimeter	<input type="checkbox"/>
Inga sprickor	<input type="checkbox"/>	Ostrukturerade / näaktiga sprickor	<input type="checkbox"/>	Strukturerade sprickor / en lång kontinuerlig spricka på mer än en sida	<input type="checkbox"/>
Repor	<input type="checkbox"/>			Tension bar synlig	<input type="checkbox"/>
Däckmärken	<input type="checkbox"/>			Y-profil skadad	<input type="checkbox"/>
Spår av slitage	<input type="checkbox"/>			Deformation koppling	<input type="checkbox"/>
Erosionsspår	<input type="checkbox"/>			Deformation av skruvar, markarkare eller förankringsspikar	<input type="checkbox"/>

ANDRA ANRITNINGAR

RITNING FÖR ATT LOKALISERA SKADAN



Tabell 1 | Checklista för klassificering av skador, del 1: Fylls i efter varje skadefall och skickas till DELTABLOC®-partnern!

NÖDVÄNDIGA ÅTGÄRDER

INGEN ÅTGÄRD!	REPARERA!	BYTA UT!
Normal mekanisk slitage, ingen åtgärd nödvändig.	Negativa effekter på betongbarriären kan inte uteslutas. Elementet måste kontrolleras och repareras ordentligt av en DELTABLOC®-specialist.	Funktion kan inte längre garanteras. Elementet måste bytas ut.
	Rapportera skadan till DELTABLOC® -partnern! Lägg till checklista och foton på skadade delar!	

Tabell 1 | Kontrollista för klassificering av skador, del 2: Åtgärder som krävs.



OBS!

Reparationer av Y-profiler, DB-kopplingar, skruvar, DB-ankare, DB-ramar eller DB-stift är inte möjliga av säkerhetsskäl.

Kopplingar, skruvar, DB-ankare, DB-stötstift eller DB-stift som visar någon form av deformation måste bytas ut omedelbart av säkerhetsskäl.

Om du är osäker måste skadorna i klass B eller kontrolleras av en DELTABLOC®-partner.

6.2.6 EXEMPEL PÅ SKADOR

SKADEKLASS A



NORMALT SLITAGE

Box 16

Skadeklass A



MINDRE AVFLAGNINGAR

Avflagningar <5 centimeter

Box 17

Skadeklass A



SPÅR AV SLITAGE OCH EROSION

Box 18

Skadeklass A



DÄCKMÄRKEN

Box 19

Skadeklass A

SKADEKLASS B



AVFLAGNINGAR PÅ FRAMSIDAN

Avflagningar <25 centimeter

Box 20

Skadeklass B



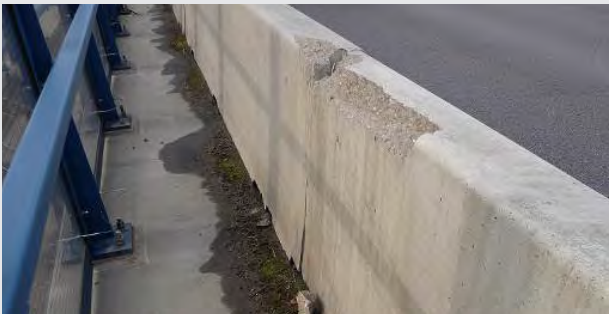
OSTRUKTURERADE SPRICKOR

Nätaktiga sprickor

Box 21

Skadeklass B

SKADEKLASS C



ALLVARLIGA AVFLAGNINGAR

Diameter > 25 centimeter

Box 22

Skadeklass C

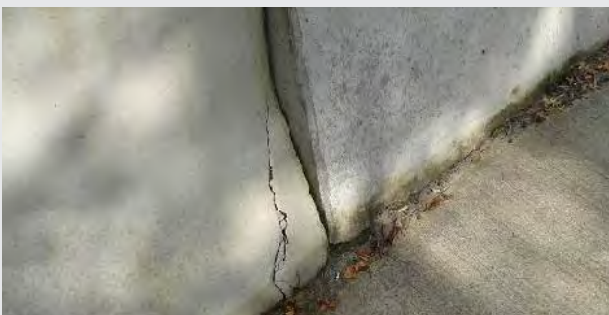


ALLVARLIGA AVFLAGNINGAR

Nära Y-profilen

Box 23

Skadeklass C



STRUKTURERADE SPRICKOR

Box 24

Skadeklass C

6.2.7 REPARERA

I händelse av **skada i skadeklass B** måste de skadade delarna repareras ordentligt. Vid tveksamhet måste skadeklass B eller C kontrolleras av en lokal DELTABLOC®-partner .

Vanlig murbruk kan användas för att reparera mindre skador. Resultatet av reparationen bör vara en sömlös och slät yta.



LANDSSPECIFIK INFORMATION - REPARATIONSKRITERIER

Med en förskjutning av > 10 % av den dynamiska utböjningen måste en reparation genomföras: avlägsna systemet, kontrollera elementen för skador. Element utan skador kan återanvändas. Deformerade DB-stötstift, kopplingar, DB-stift, DB-ankarstänger etc. får inte återanvändas.

Innan ominstallationen måste marken kontrolleras och återställas vid behov. Flis måste tas med till byggarbetsplatsen. Vid behov kan en padda användas för komprimering.

Efter att reparationer har utförts och elementen har godkänts måste de installeras om.

Nationella regler kan ställa andra eller strängare krav!



LANDSSPECIFIK INFORMATION - EXPONERAD ARMERING

Element med exponerad armering bör bytas ut!

En renovering med exponerad armering kan bara genomföras med stora insatser. Resultatets hållbarhet måste säkerställas. Ett modifierat reparationsbruk ska användas för saneringen och den ska utföras av en utbildad specialist. Ett nationellt godkänt reparationsbruk ska användas.

Galvaniserad, exponerad armering är inte ett elimineringskriterium för betongelement. Ibland kan element i DB 80F-systemet avlagas i området för ankarhålen när man driver förankringen, eftersom de galvaniserade armeringsbyglarna har ett betongtäcksikt på endast 1,5 cm. Exponerade galvaniserade fästen är inte skäl för reklamation. Det är just därför de är galvaniserade. Galvaniseringen kan ha repor som är <3 cm långa.

▶ **Reparera systemet:**
Reparation efter en kollision. Till exempel en förskjutning av elementen.

▶ **Sanera elementet:**
Skadade element måste saneras.

6.2.8 UTBYTE, DEMONTERING OCH ÅTERVINNING

Följande måste beaktas vid byte och demontering av betongelement:

- ▶ Demonteringen av betongelementen utförs genom att lyfta elementet med hjälp av en lämplig lyftanordning. Demontering av elementen sker som regel i omvänd ordning av installationsprocessen.
- ▶ Hela DELATABLOC®-fordonsäkerhetssystemet är återvinningsbart och innehåller inga miljöskadliga ämnen eller giftiga ämnen. Systemet måste återvinnas och kasseras i enlighet med de specifika nationella bestämmelserna.

Villkor för återanvändbarhet av element som INTE används:

- ▶ Komponenterna ska uppfylla kraven enligt installationsanvisningarna för skyddsanordningar
- ▶ Tillverkarens identifiering och identifiering av testdatum är fortfarande läsbara
- ▶ Komponenterna är inte äldre än 15 år (tillverkningsdatum)
- ▶ Komponenterna visar ingen synlig deformation (t.ex. på kopplingselementen) och / eller skador (t.ex. sprickor, avflagningar)
- ▶ De individuellt galvaniserade kopplingselementen har fortfarande en galvaniseringstjocklek på minst 30 µm.
- ▶ Fästelement (t.ex. skruvar, brickor, muttrar) och små delar (t.ex. gummibuffertar) får inte återanvändas.



OBS!

Återanvändning av skadade eller kasserade betongelement är förbjuden!

7 TRANSPORT & LAGRING



ANVÄND HJÄLM!
ANVÄND SKYDDSSKOR!
ANVÄND SYNLIGA KLÄDER!
ANVÄND HANDSKAR!



ANVÄNDBAR INFORMATION

Nationella bestämmelser kan kräva annan eller ytterligare säkerhetsutrustning!

7.1 REKOMMENDERAD UTRUSTNING

- ▶ Kran eller gaffeltruck
- ▶ Lastbil med kran (tillval: mobilkran eller gaffeltruck)
- ▶ Spännutrustning (spännband, kätting, etc.)
- ▶ Träcklossar



ANVÄNDBAR INFORMATION

Kontakta din DELTABLOC®-partner för ett urval av rekommenderad DB-utrustning.

7.2 TRANSPORT



ANVÄNDBAR INFORMATION

Följande anvisningar beskriver minimikraven för transportprocessen. Nationella bestämmelser kan innehålla strängare bestämmelser.

Viktig information om transport, såsom dimensioner och vikter, finns i databladet för produkten.

- ▶ Placera stora element på träcklossar.
- ▶ Mindre delar lastas tillsammans i transportlådor.

- ▶ Med DELTABLOC®-produkter av generation 2 (hona-hane) måste man vara uppmärksam när elementen lastas så att alla element lastas i samma riktning som det krävs för installationen. Denna åtgärd säkerställer en smidig montering av elementen.

**OBS!**

Transportfordonets maximalt tillåtna axelvikt måste iakttas.

Lyftanordningens kapacitet måste anpassas till lastens egenskaper (vikt, tyngdpunkt och kontaktpunkt).

7.3 KRAV PÅ LAGRINGSUTRYMMET

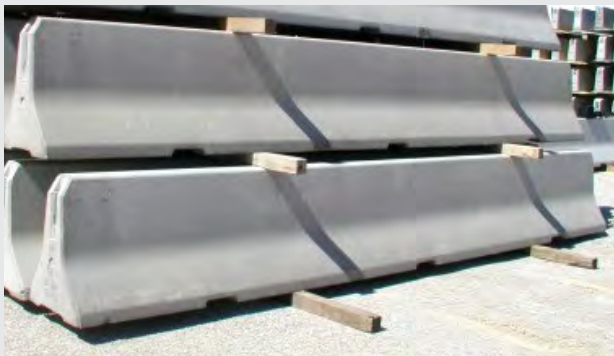
En skyddad och ren förvaring av monteringsdelar samt armering rekommenderas för att undvika rostbildning och för att säkerställa en längre livslängd. Förvaringsområdet måste vara plant och stabilt.

- ▶ Bärförmågan på marken, i lagringsutrymmen och på hyllor måste beaktas.
- ▶ Den maximala stapelhöjden måste alltid beaktas.
- ▶ Varor ska förvaras så att märkningen är synlig. Inga etiketter får tas bort!

7.4 FÖRVARING AV ARMERING OCH KOMPONENTER

- ▶ Armering ska förvaras på träcklossar.
- ▶ Mindre inbyggnadsdelar och monteringsdelar ska lagras tillsammans i lämpliga behållare. Behållarna måste vara tydligt märkta.

7.5 FÖRVARING AV PREFABRICERADE BETONGDELAR

**FÖRVARING AV ELEMENTEN**

Träcklossar ska placeras vid tredjedelspunkten av elementets totala längd.

Box 25

Förvaring av elementen

Marken måste ha tillräcklig bärcapacitet för att säkerställa säker förvaring av elementen.

Minimikraven för underlagets bärförmåga är resultatet av:

DB 80 4m K150S H1 W6 B fristående



- ▶ transportfordonets tomvikt och
- ▶ lastens totala vikt.



ANVÄNDBAR INFORMATION

Information om vikt finns i produktdatabladet eller i den specifika ritningen.

När du staplar flera element måste följande punkter beaktas:

- ▶ Den maximala stapelhöjden måste följas.
- ▶ Den nedersta stapeln av element måste stå på tråklossar på minst 20 × 20 cm eller betongbjälkar.
- ▶ Tråklossar på minst 10 × 10 cm ska sättas in mellan de enskilda lagren.
- ▶ Stapla maximalt tre lager ovanpå varandra.
- ▶ Av stabilitetsskäl måste säkerställas att det största antalet element ligger i det nedersta lagret.



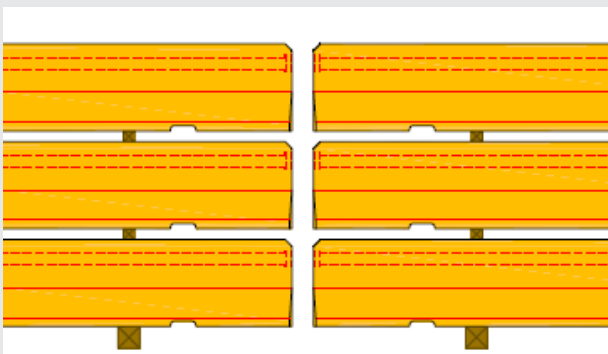
MINSTA AVSTÅND MELLAN ELEMENTEN

Till sidan: 10 centimeter

Elementen i de övre lagren ska placeras på samma avstånd som elementen i lagren nedan.

Box 26

Minsta avstånd



MINSTA AVSTÅND MELLAN ELEMENTFOGARNÄ I LÄNGDRIKTNINGEN

Längd: 20 centimeter

Box 27

Minsta avstånd

DELTABLOC® **KOMMER FRÅN KIRCHDORFER**

KIRCHDORFER ROAD & TRAFFIC.
Vi har stått för trafiksäkerhet sedan 1995.



Det österrikiska familjeföretaget har en lång historia inom cementtillverkning, konstruktionsmineraler och betong. Sedan introduktionen av DELTABLOC®-betongskyddsbarriärer år 1995 har KIRCHDORFER varit en pionjär inom fordonsäkerhetssystem.

NYA DB 80-SERIEN **BYGG ENKELT OCH SÄKERT MED** **ENASTÅENDE PRESTANDA**

Helhetskonceptet för kapacitetsklass N2 till H2
för mittremсор, vägrenar och broar.



DELTABLOC®

SAFEROAD SVERIGE AB

Volvogatan 2
731 36 Köping, Sverige
+46 221 – 297 00
saferoad.se

HOME OF ROAD SAFETY