

Fundament 60/700



Fundament för 60 stolpe

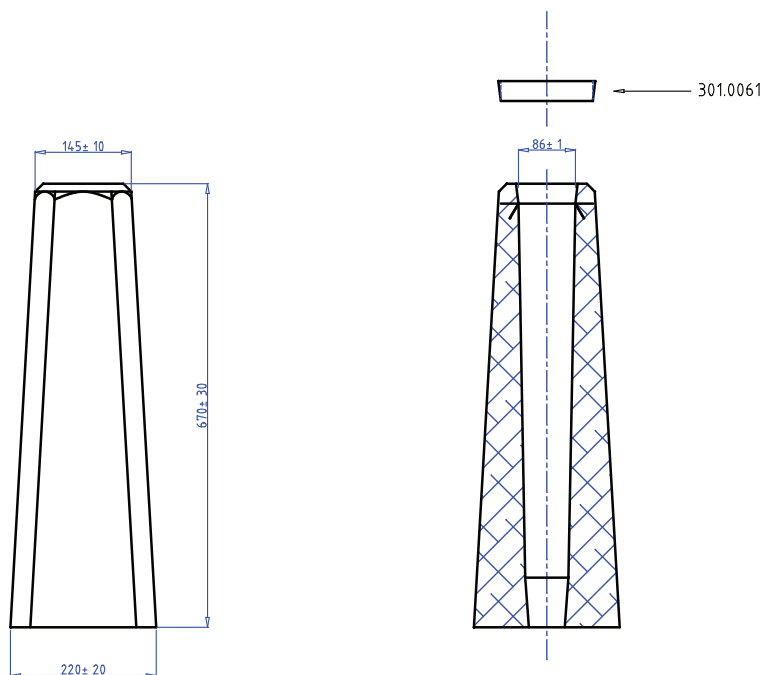
Artikelnummer och benämning

600700 Fundament för stolpe 60
301 0061 Låskil 60
300 0060 Tätningshuv 60

Vikt 44 kg

Rördimension 60 mm

Fundament/pall 25



ALLMÄNT:

STOLPDJUP 625+/-50 mm
 MARKSTABILITET 1.8 kNm
 VIKT CA 44 kg

BETONG:

C40/50, VCT < 0.45
 MAX STENSTORLEK 16 mm

ARMERING:

K500C-T
 MONTAGEARM Ø6 Ss26S
 MIN TÄCKSKIKT 20 mm

MÄRKNING:

SAFEROAD 60 / 700

FUNDAMENTSSÄTTNING:

FYLLNING OCH PACKNING
 ENLIGT GÄLLANDE AMA
 CEB.53

Saferoad Traffic AB BOX 920 731 29 KÖPING TEL 0221-297 00		REV.	BENÄMNING	DAT/SIGN.
		SAFEROAD FUNDAMENT TYP 60 / 700 STOLPE Ø 60		
RITAD C.S.	GOOK.	DATUM.	SKALA 1 : 10	RITNR. 0600-700
				REV.