

Fundament SJ-5/1800

Art.nr: V06 215 18

E-nr: E77 784 14

Höjd	Topp	Bas	Vikt
1800 mm	520 mm	780 mm	1015 kg

Tillbehör

Art.nr	E-nr	Beskrivning
V06 005 20	E77 784 24	Tätningring JK 5

Teknisk specifikation

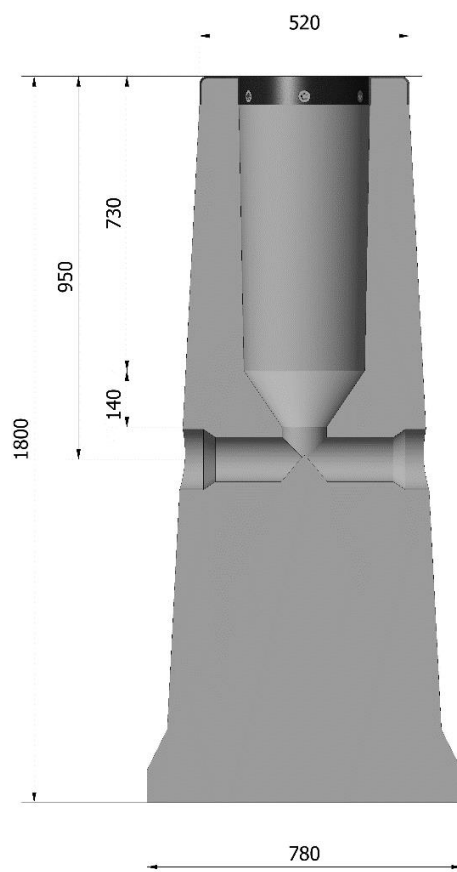
Betongfundament typ SJ med nedstick (730-870 mm)
Avsedd för stolpe med diameter 215-282 mm
Toppen försedd med en plasthuv
Justerskruvar i rostfritt stål (6st, längd 80 mm)
Plastplugg som täcker justerskruvarna
Plastade kabelintag (Ø110 mm)

Material: CE-märkt Betong K 40-2
CE-märkt Armering-stål B500K och A500HW

Form: Konisk, utfört med vingar och en vid bas

Reservdelar

Art.nr	Beskrivning
Y01 101 10	Justerskruv SJ-5
V06 005 01	Plastplugg till fundament Plasthuv SJ-5



Montageanvisning M 200

Saferoad förbehåller sig rätten att utan föregående meddelande utföra förändringar i produktens tekniska specifikation.