

Fundament VB2130

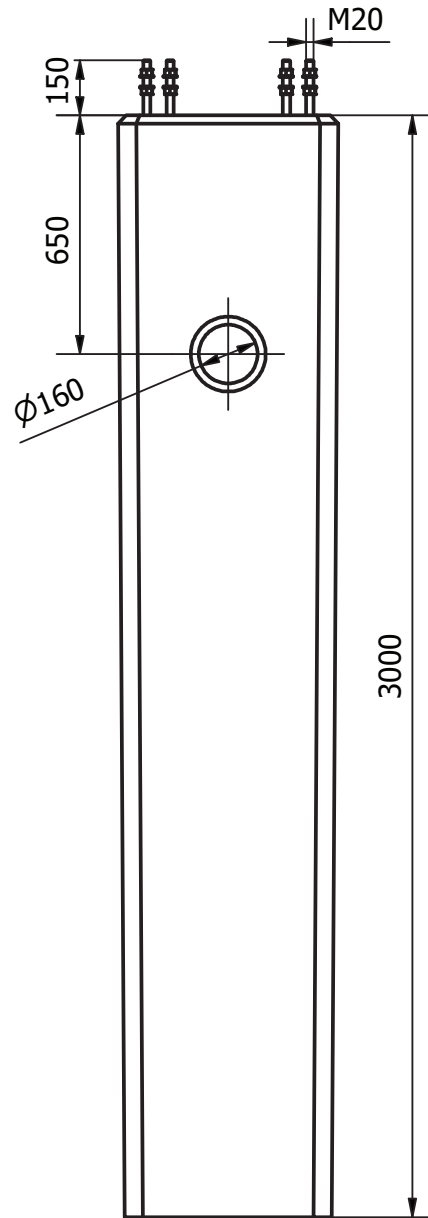


Fundament är tillverkade av betong med uppstickande bult och generös kabelgenomföring på två sidor. Fundamenten passar bland annat till portaler, skyltstolpar och master. Fundamenten finns i längder från 2 meter till 3 meter.

Artikelnummer	Benämning	E-nr
V06 021 30	Fundament VB2130	77 716 91

Tekniska specifikationer

Höjd	3000 mm (\pm 50mm)
Tvårsnitt	380 mm
Fundamentsplan	FP21
Bult	8 st M20
Bredd	600 mm
Vikt	1845 kg



Allmänna anvisningar

Betong:

C40/50 VCT 0,45

Exponeringsklass: XC 4

Armering:

Stänger och byglar K500CT

Toleranser:

Uppstick bult ± 2 mm

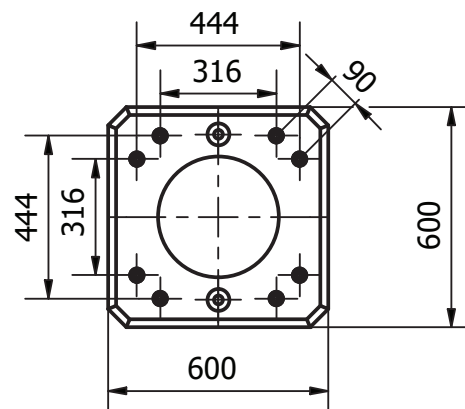
Längdmått ± 50 mm



Märkning:

SAFEROAD VB2130

Fundamentsättning:

Enligt gällande anläggnings AMA



	Benämning	Date
	ArtNr V06 021 30	2020-09-22
	Art Nr	First angle Rev
	VB2130	 C