

Belysningsfundament 108/1300



Fundament med låskil och tätningshuv

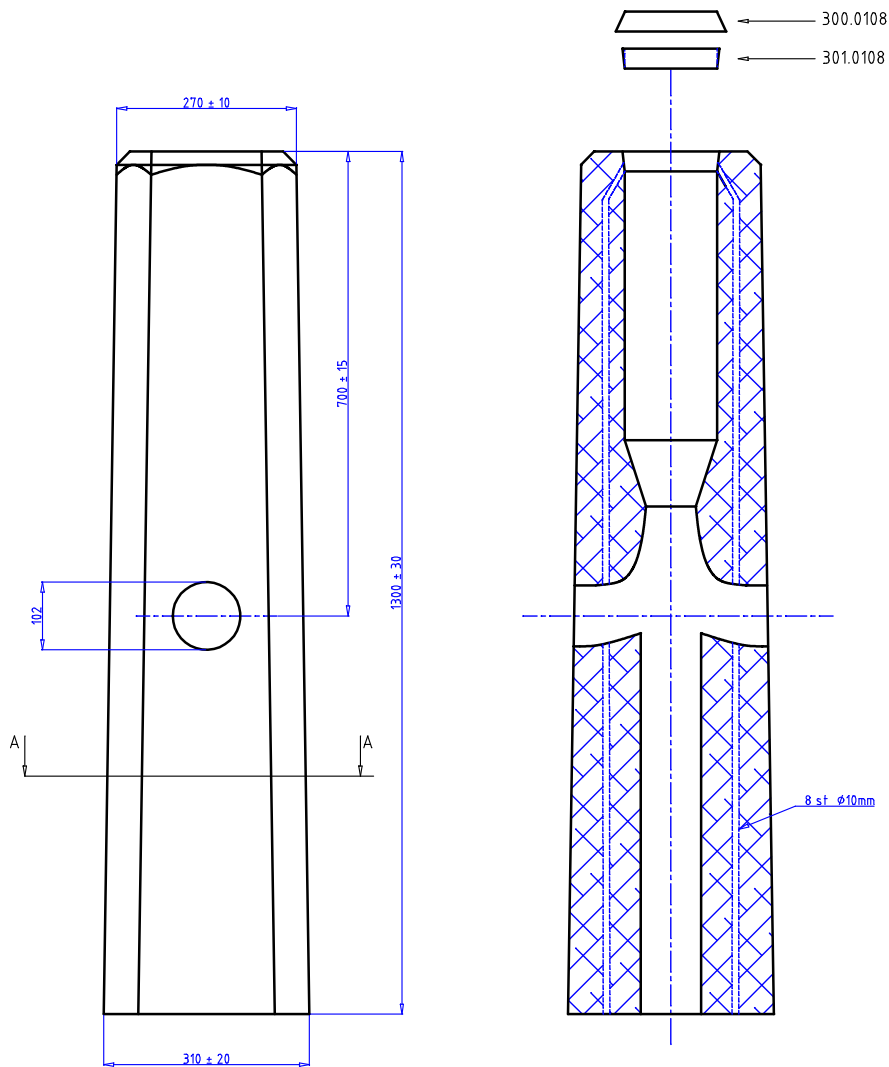
Vid beställning på E-nr 77 782 36 levereras ett komplett fundament med låskil och tätning. E-nr till låskil och tätningshuv kan användas vid tilläggsbeställningar. Detta fundament passar också till stolpe 114 med annan låskil.

Artikelnummer, benämning och E-nr

108 1140	Fundament 108-114/1300	77 783 36
301 0108	Låskil 108	77 783 05
300 0108	Tätningshuv 108-114	77 783 04
301 0110	Justeringen 108	77 782 99

För komplett fundament med tätning och justerbara låskilen Justeringen beställ på E-nr 77 782 37.

Höjd	1300 mm
Topp/Basmått	270-310 mm
Vikt	210 kg
Rördimension	108 mm
Insticksdjup (+/-50mm)	525 mm
Fundament/pall	3



ALLMÄNT:

STOLPDJUP 525+/-50 mm
 MARKSTABILITET 21,35 kNm
 VIKT CA 215 kg
 KABELINTAG 2 st Ø102 ±5 mm

BETONG:

C40/50 VCT ≤ 0.45
 MAX STENSTORLEK 16 mm

ARMERING:

K 500C-T
 MONTAGEARM Ø4 Ss26S
 MIN TÄCKSKIKT 20 mm

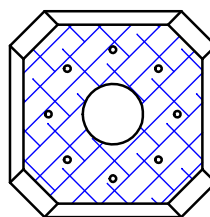
MÄRKNING:

108 - 114 / 1300

FUNDAMENTSSÄTTNING:

FYLLNING OCH PACKNING
 ENLIGT GÄLLANDE AMA
 CEB.53

Snitt A-A



Saferoad Traffic AB Box 920 731 29 KÖPING		REV.	BENÄMNING	DAT/SIGN.
Tel 0221-297 00 Mejl order@saferoad.se		Saferoad FUNDAMENT TYP 108 - 114 / 1300 STOLPE Ø 108		
RITAD C.S.	GOOK.	DATUM.	SKALA 1 : 10	RITNR. 1081.140-108