

# Montering av Bergfot

Till bergmontage av fyrkantsstolpe används en bergfot som förankras i berget med gängstänger och bult. Fyra hål för 20 mm gängstång borraras med en 30 till 34 mm bergborr. Beroende på bergets struktur ska hålen vara cirka 300 till 500 mm djupa och i hålen gjuts stängerna fast med Optiroc Cembolt. Komplet monteringsset med gängstänger och bultsats ingår.

## Bruksanvisning för ingjutning av bult (även i vattenförande hål)

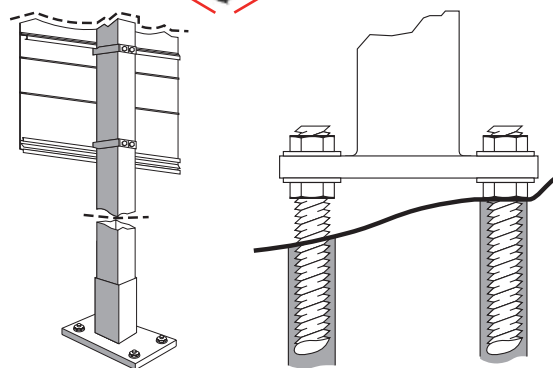
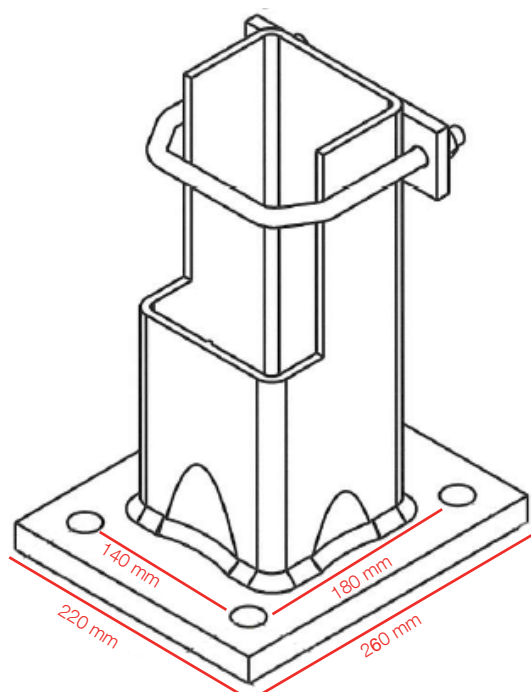
1. Ta ut patronerna ur den täta plastpåsen.  
Ställ patronerna i rent vatten och låt dem stå tills det slutar bubbla, ca 3 till 10 min.  
Max vattentemperatur +20° C.
2. För ner patronen i borrhålet.
3. Tryck ner bulten för hand eller med hjälp av ett slagverktyg (sätt en mutter som ändskydd).  
Vrid samtidigt.
4. Cirka 10 minuter efter blötläggningen börjar härdningen. Efter ett dygn är bärförmågan mer än 15ton/m.

## Vinterhantering

Cembolt är en cementprodukt. Vid låga temperaturer förlängs härdningstiden avsevärt.

## Tekniska data

- > Bindemedel: SH Portlandcement 500 mm
- > Längd: 500 mm
- > Diameter: 28 mm
- > Vikt/patron: 0,4 kg



## Bergförankring

Direktmontage på fyrkantsstolpe 80 x 80 alt 100 x 100 mm. Monteras med fyrkantsklammer direkt på stolpen. Bergfoten förankras i berget med gängstänger som gjuts fast med cembolt (Bultsats bergfot).