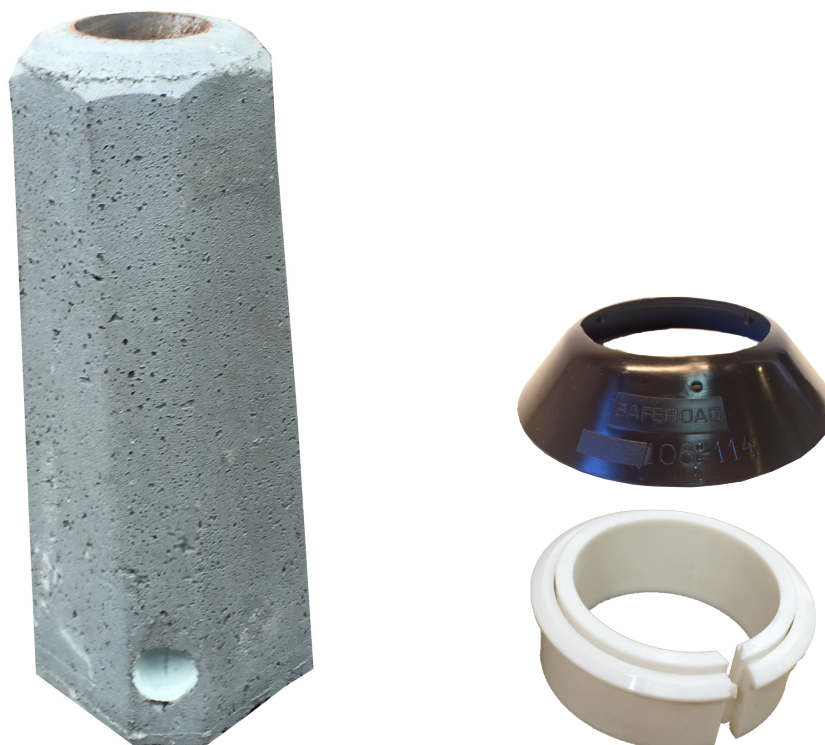


Belysningsfundament 90/700



Fundament med låskil och tätningshuv

Vid beställning på E-nr 77 782 28 levereras ett komplett fundament med låskil och tätning. E-nr till låskil och tätningshuv kan användas vid tilläggsbeställningar.

Artikelnummer, benämning och E-nr

900 700	Fundament 90/700	77 783 31
301 0090	Tvillinglåsning 90	77 783 24
300 0090	Tätningshuv 90	

Höjd	700 mm
------	--------

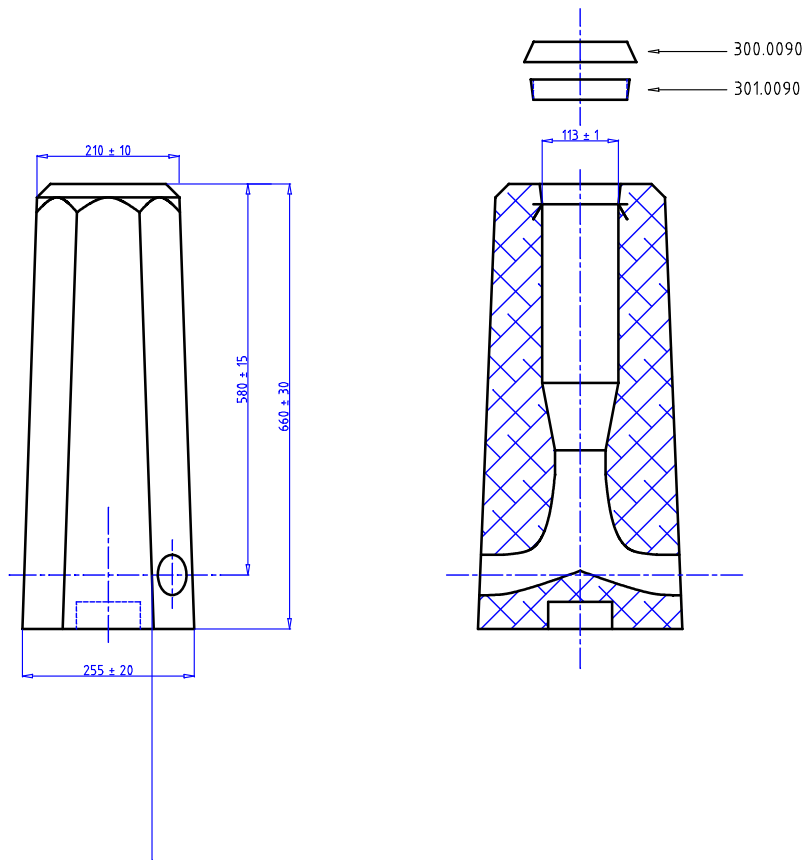
Topp/Basmått	210-255 mm
--------------	------------

Vikt	65 kg
------	-------

Rördimension	90 mm
--------------	-------

Insticksdjup (+/-50mm)	400 mm
------------------------	--------

Fundament/pall	16
----------------	----



ALLMÄNT:

STOLPDJUP 400 ± 50 mm
 MARKSTABILITET 1.9 kNm
 VIKT CA 65 kg
 KABELINTAG 2 st $\text{Ø}60 \pm 5$ mm

BETONG:

C40/50 VCT ≤ 0.45
 MAX STENSTORLEK 16 mm

ARMERING:

K 500C-T
 MONTAGEARM $\text{Ø}8$ Ss26S
 MIN TÄCKSKIKT 20 mm

MÄRKNING:

SAFEROAD 90 / 700

FUNDAMENTSSÄTTNING:

FYLLNING OCH PACKNING
 ENLIGT GÄLLANDE AMA
 CEB.53

Saferoad Traffic AB BOX 920 731 29 KÖPING		REV.	BENÄMNING	DAT/SIGN.
Tel: 0221-297 00 Mejl: order@saferoad.se		SAFEROAD FUNDAMENT		
		TYP 90 / 700		
		STOLPE $\text{Ø}90$		
RITAD C.S.	GODK.	DATUM.	SKALA 1 : 10	RIT.NR. 0900-700
		REV.		