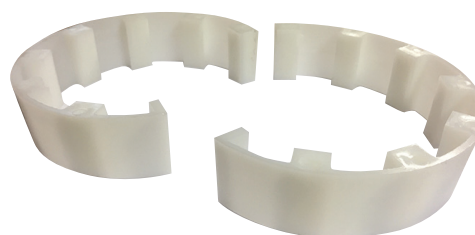
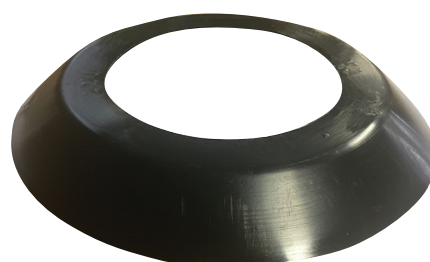


# Belysningsfundament 219/2000



## Fundament med låskil och tätningshuv

Vid beställning på E-nr 77 782 96 levereras ett komplett fundament med låskil och tätning. E-nr till låskil och tätningshuv kan användas vid tilläggsbeställningar.

### Artikelnummer, benämning och E-nr

192 1920	Fundament 219/2000	77 783 50
301 2190	Låskil 219	77 783 22
300 2190	Tätningshuv 219	77 783 21

Höjd	2000 mm
------	---------

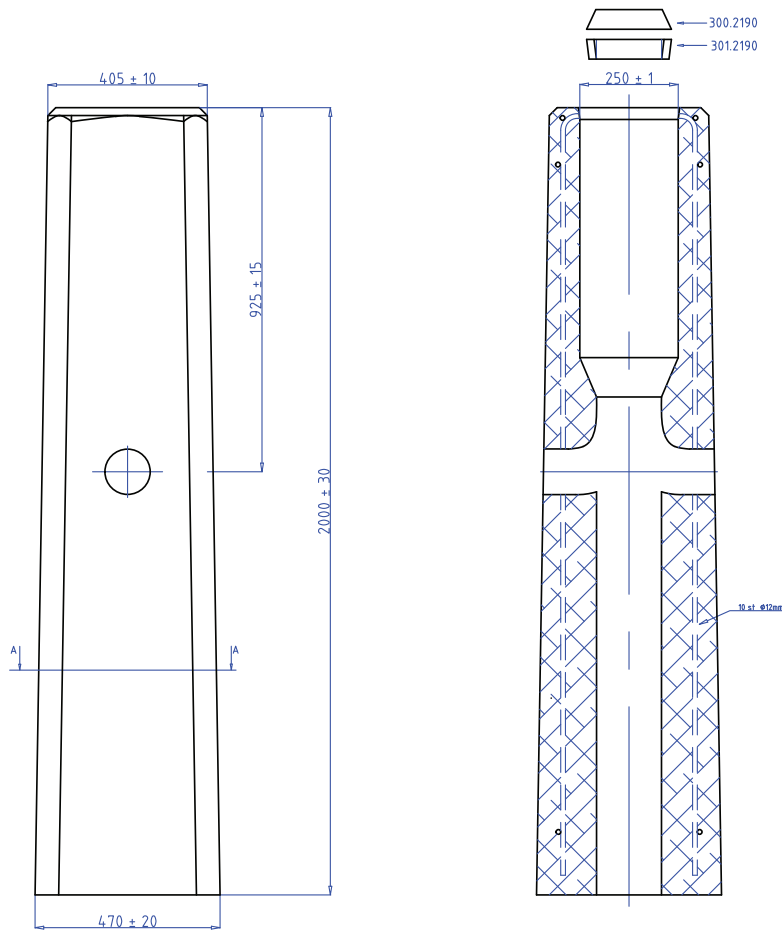
Topp/Basmått	405-470 mm
--------------	------------

Vikt	650 kg
------	--------

Rördimension	219 mm
--------------	--------

Insticksdjup (+/-50mm)	670 mm
------------------------	--------

Fundament/pall	Styckvis
----------------	----------



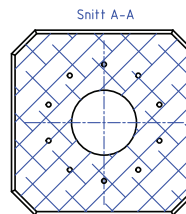
**ALLMÄNT:**  
 STOLPDJUP 670 (+/-50mm)  
 MARKSTABILITET 112.5 kNm  
 VIKT CA 645 kg  
 KABELINTAG 2 st Ø115 ±5 mm 2  
 st LÅSKIL 159 KAPAS

**BETONG:**  
 C40/50, VCT<= 0.45  
 MAX STENSTORLEK 16 mm

**ARMERING:**  
 K500C-T  
 MONTAGEARM Ø12 Ss 26S  
 MIN TÄCKSKIKT 20 mm

**MÄRKNING**  
 SAFEROAD 219 / 2000

**FUNDAMENTSSÄTTNING:**  
 Fyllning och packning  
 enligt Gällande AMA  
 CEB.53



<b>Saferoad Traffic AB</b>		REV.	BENÄMNING	DATE/SIGN.
BOX 920 731 29 KÖPING		<b>SAFEROAD FUNDAMENT</b> <b>TYP 219 / 2000</b> <b>STOLPE Ø 219</b>		
Tel 0221-297 00 Mail order@saferoad.se				
RITAD	ODK.	DATUM	SKALA	RITKNR.
C.S.			1 : 15	1921.920