

**DELTABLOC®**  
SAFETY BARRIERS

# DB 80 4m K150S

## H1 W6 B

fristående på asfalt

**K654467A**

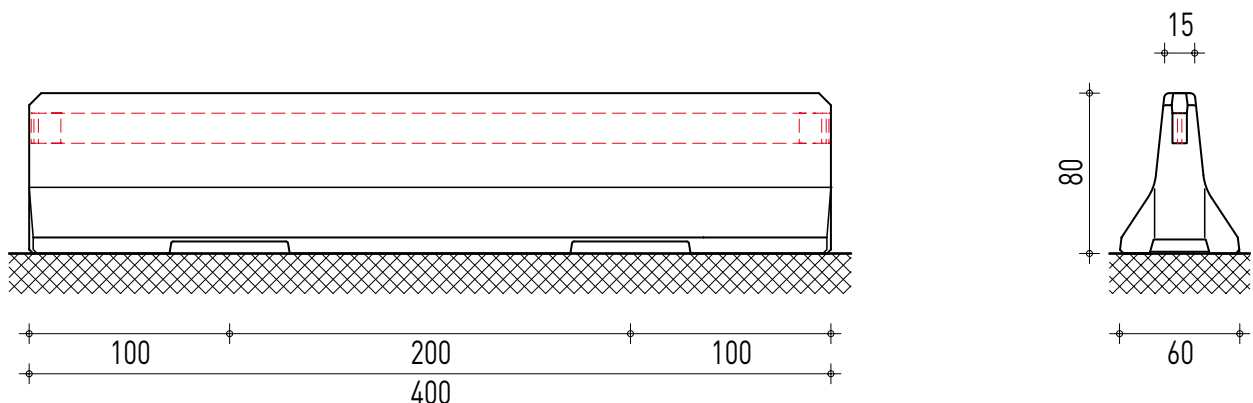
### PRODUKTDATABLAD

Kapacitetsklass	H1 W6 VI6 B
Arbetsbredd $W_N$	W6 (1,9 m)
Fordonsinträngning $V_{I_N}$	VI6 (1,8 m)
Dynamisk utböjning	1,28 m
Testad systemlängd	56 m
CE-certifiering	Mod.59737_1

Produktserie	DB 80 Series
Tensionbar	K150S
Generation	Generation 1
Produktvariant	

Systemlängd	400 cm
Systemhöjd	80 cm
Systembredd	60 cm
Systemets vikt / -längd	2.150 kg / 4 m

Funktion	dubbelsidigt
Typ av installation	fristående på asfalt
Avslut	ja
Installationsritning	K654467



# **NYA DB 80-SERIEN** **BYGG ENKELT OCH SÄKERT MED** **ENASTÅENDE PRESTANDA**

Helhetskonceptet för kapacitetsklass N2 till H2  
för mittremсор, vägrenar och broar.



## **DELTABLOC®**

### **SAFEROAD SVERIGE AB**

Volvogatan 2  
731 36 Köping, Sverige  
+46 221 – 297 00  
saferoad.se

### **HOME OF ROAD SAFETY**