

Belysningsfundament 60/500



Fundament med monterat rör

Monterat 60-rör för motorvärmastolpe.

Artikelnummer, benämning och E-nr

600510 Fundament med monterat rör 77 782 06

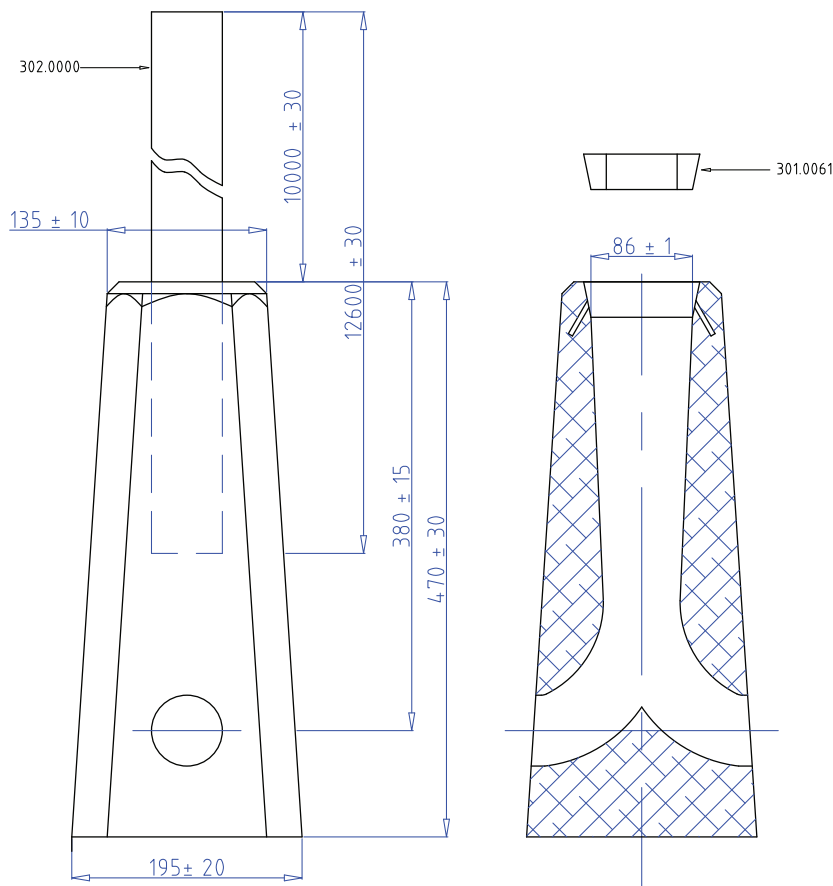
Stolplängd	1260 mm
------------	---------

Längd rör ovanmark	1000 mm
--------------------	---------

Vikt	29 kg
------	-------

Rördimension	60 mm
--------------	-------

Fundament/pall	24
----------------	----



ALLMÄNT:

MARKSTABILITET 0.45 kNm
 VIKT CA 29 kg
 KABELINTAG 2st Ø6 0±5 mm

BETONG

C40/50 VCT ≤ 0.45
 MAXSTENSTORLEK 16 mm

ARMERING

K500C-T
 MONTAGEARM Ø 6Ss26S
 MIN TÄCKSKIKT 20 mm

FUNDAMENTSSÄTTNING

FYLLNING OCH PACKNING
 ENLIGT GÄLLANDE AMA
 CEB.53

Saferoad Traffic AB BOX 920 731 29 KÖPING TEL 0221-297 00		REV.	BENÄMNING	DAT/SIGN.
SAFEROAD FUNDAMENT TYP 60 / 500 MED MONTERAT RÖR Ø 60				
RITAD C.S.	GODK.	DATUM	SKALA 1 : 5	RITKNR. 0600.510
				REV.