



Vätkudde Saferoad

Behovet av att kunna skapa säkra passager är stort samtidigt som man i största mån vill underlätta för yrkestrafiken som kanske passerar flera gånger per dag.

Farthinder Vätkudde Saferoad löser just detta!

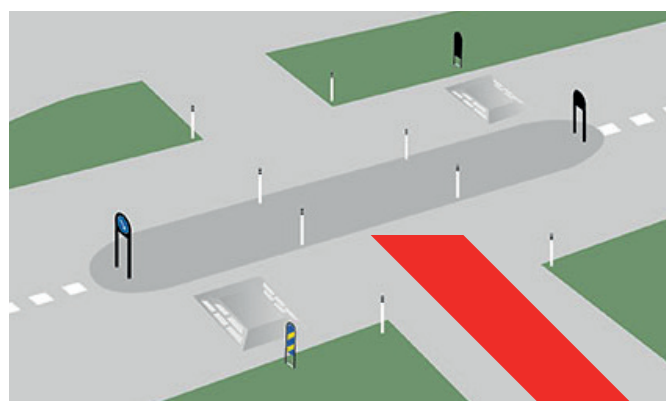
- Genom att personbilar behöver sänka hastigheten och bussar kan passera med hjulen på var sida om upphöjningen och därmed undvika hindret.
- Farthindret placeras lämpligast där man gör en avsmalning av vägen. Tillsammans med våra skyltar, refuger, pollare etc. så kan du skapa en säker, snygg och fungerade hastighetsdämpande åtgärd.
- Detta är en förhållandevis billig produkt för ändamålet. Den är driftsäker och har lång livslängd gentemot produkter i t.ex. asfalt eller gummi. Den är dessutom lätt installera.

Montage av Vätkudde Saferoad

Vid installation utförs samma markarbete som vid anläggning av vägbanan. Det är viktigt att vägbanan hamnar i plan anslutning till Vätkudde Saferoad.

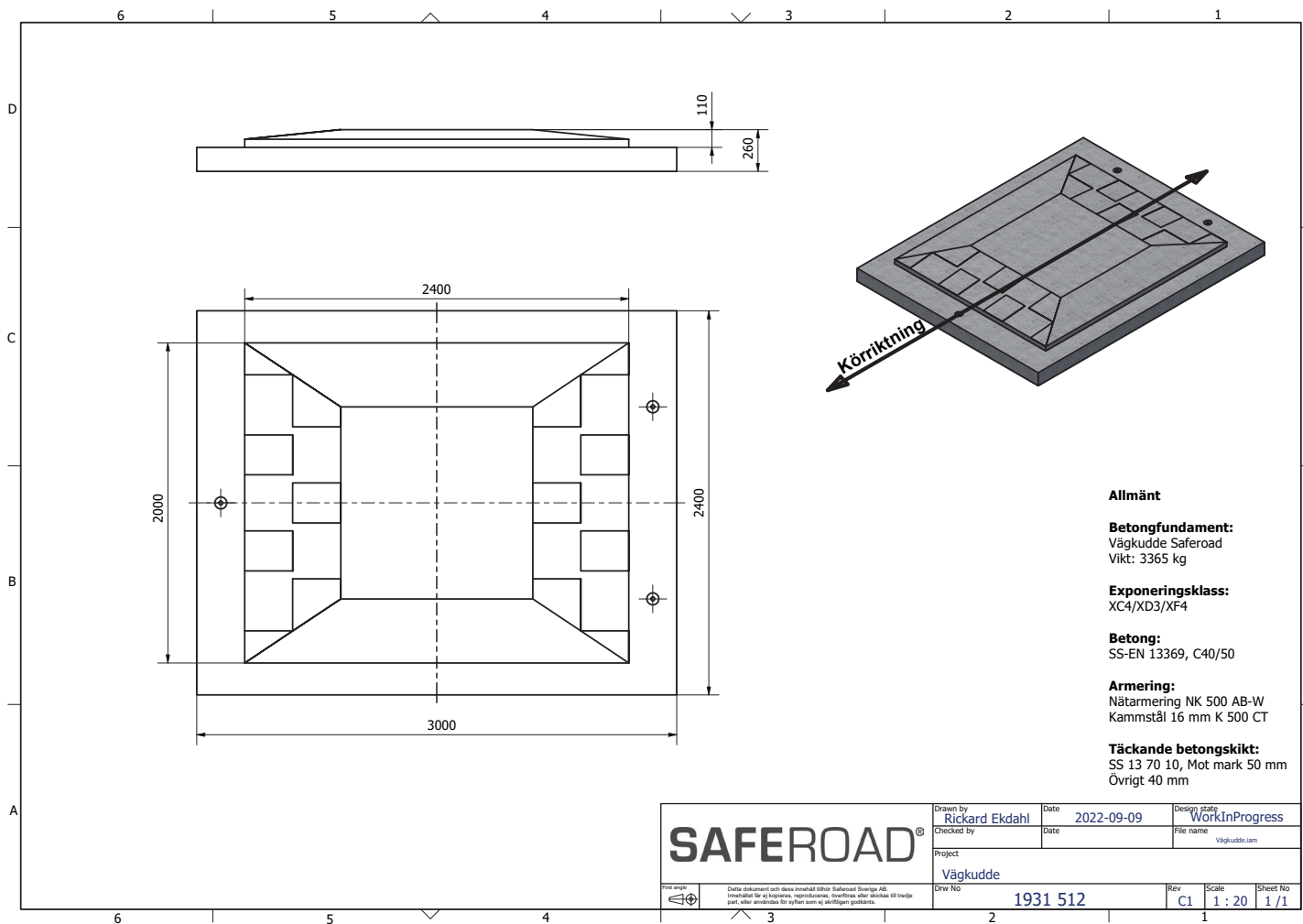
För mer information hänvisar vi till anläggnings AMA.

BSAB-koden är DEG.72 Farthinderelement.



Artikelnummer
1931512

Benämning
Vätkudde Saferoad



Allmänt

Betongfundament:
Vägkudde Saferoad
Vikt: 3365 kg

Exponeringsklass:
XC4/XD3/XF4

Betong:
SS-EN 13369, C40/50

Armering:
Nätarmering NK 500 AB-W
Kammstål 16 mm K 500 CT

Täckande betongskikt:
SS 13 70 10, Mot mark 50 mm
Övrigt 40 mm

SAFEROAD		Drawn by Rickard Ekdahl	Date 2022-09-09	Design state WorkInProgress
		Checked by	Date	File name Vägkudde.lam
		Project Vägkudde		
Free angle		Draw No 1931 512	Rev C1	Scale 1 : 20
<small>Detta dokument och dess innehåll tillhör Saferoad Sverige AB. Innehållet får ej kopieras, reproduceras, överföras eller arkiveras till tredje part, eller användas för yttillgångs ändamål.</small>				Sheet No 1 / 1