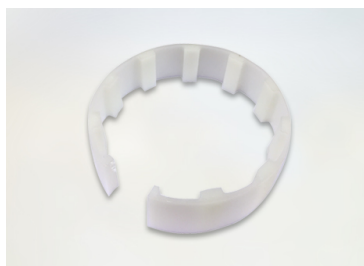
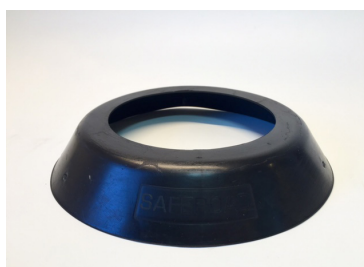


Belysningsfundament 133/1050



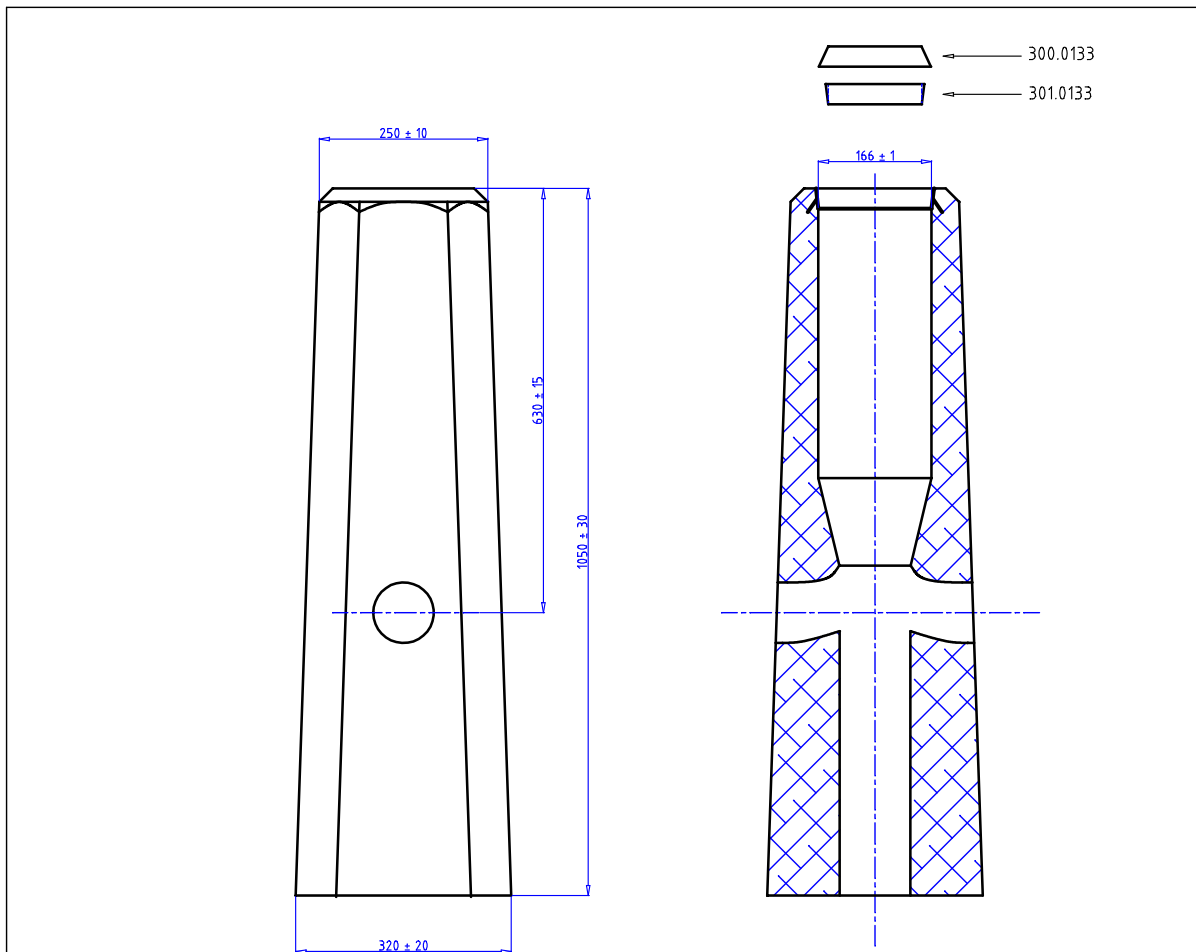
Fundament med låskil och tätningshuv

Vid beställning på E-nr 77 782 62 levereras ett komplett fundament med låskil och tätning. E-nr till låskil och tätningshuv kan användas vid tilläggsbeställningar. Detta fundament passar också till stolpe 140 med annan låskil.

Artikelnummer, benämning och E-nr

133 1050	Fundament 133-140/1050	77 783 41
301 0133	Låskil 133	77 783 11
300 0133	Tätningshuv 133-140	77 783 10

Höjd	1050 mm
Topp/Basmått	250-320 mm
Vikt	160 kg
Rördimension	133 mm
Insticksdjup (+/-50mm)	465 mm
Fundament/pall	8



ALLMÄNT:

STOLPDJUP 465+/-50 mm
 MARKSTABILITET 10,97 kNm
 VIKT CA 161 kg
 KABELINTAG 2 st Ø90 ±5 mm

BETONG:

C40/50, VCT ≤ 0.45
 MAX STENSTORLEK 16 mm

ARMERING:

K500C-T
 MONTAGEARM Ø8 Ss26S
 MIN TÄCKSKIKT 20 mm

MÄRKNING:

SAFEROAD 133 - 140 / 1050

FUNDAMENTSSÄTTNING:

FYLLNING OCH PACKNING
 ENLIGT GÄLLANDE AMA
 CEB.53

Saferoad Traffic AB BOX 920 731 29 KÖPING Tel 0221-297 00 Mail order@saferoad.se		REV.	BENÄMNING	DAT/SIGN.
SAFEROAD FUNDAMENT TYP 133 - 140 / 1050 STOLPE Ø 133				
RITAD	GOOK.	DATUM.	SKALA	RITN.NR.
C.S.			1 : 10	1331.050-133
				REV.