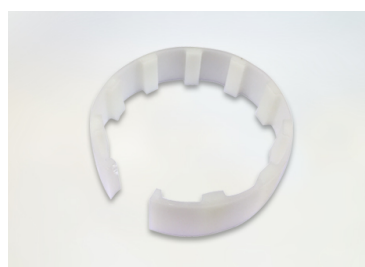


Belysningsfundament 159/1100



Fundament med låskil och tätningshuv

Vid beställning på E-nr 77 782 77 levereras ett komplett fundament med låskil och tätning. E-nr till låskil och tätningshuv kan användas vid tilläggsbeställningar. Detta fundament passar också till stolpe 152 och 168 med andra låskilar.

Artikelnummer, benämning och E-nr

152 1100	Fundament 152-159-168/1100	77 783 45
301 0159	Låskil 159	77 783 15
300 0152	Tätningshuv 152-159-168	77 783 13

Höjd	1100 mm
------	---------

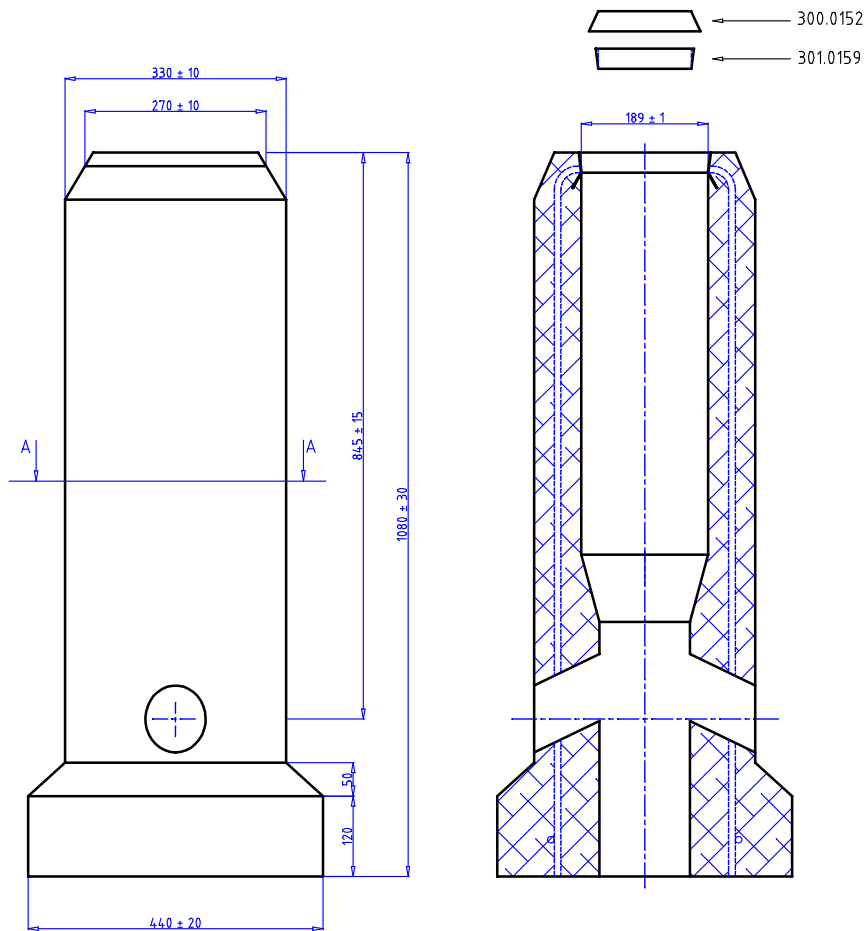
Topp/Basmått	330-440 mm
--------------	------------

Vikt	200 kg
------	--------

Rördimension	159 mm
--------------	--------

Insticksdjup (+/-50mm)	650 mm
------------------------	--------

Fundament/pall	styckvis
----------------	----------



ALLMÄNT:

STOLPDJUP 650+/-50 mm
 MARKSTABILITET 12.96 kNm
 VIKT CA 200 kg
 KABELINTAG 2 st Ø 90 ±5 mm

BETONG:

C40/50, VCT<= 0.45
 MAX STENSTORLEK 16 mm

ARMERING:

K500C-T
 MONTAGEARM Ø4 Ss26S
 MIN TÄCKSKIKT 20 mm

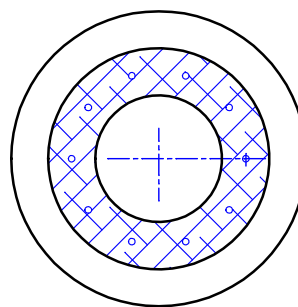
MÄRKNING:

SAFEROAD 152 - 168 / 1100

FUNDAMENTSSÄTTNING:

FYLLNING OCH PACKNING
 ENLIGT GÄLLANDE AMA
 CEB.53

Snitt A-A



Saferoad Traffic AB BOX 920 731 29 KÖPING		REV.	BENÄMNING	DAT./SIGN.
Tel 0221-297 00 Mail order@saferoad.se		SAFEROAD FUNDAMENT TYP 152 - 168 / 1100 STOLPE Ø 159		
RITAD C.S.	GODK.	DATUM.	SKALA 1 : 10	RIT.NR. 1521.100-159