

Belysningsfundament 114/900



Fundament med låskil och tätningshuv

Vid beställning på E-nr 77 782 44 levereras ett komplett fundament med låskil och tätning. E-nr till låskil och tätningshuv kan användas vid tilläggsbeställningar. Detta fundament passar också till stolpe 108 med annan låskil.

Artikelnummer, benämning och E-nr

108 0900	Fundament 108-114/900	77 783 34
301 0114	Låskil 114	77 783 06
300 0108	Tätningshuv 108-114	77 783 04

Höjd	900 mm
------	--------

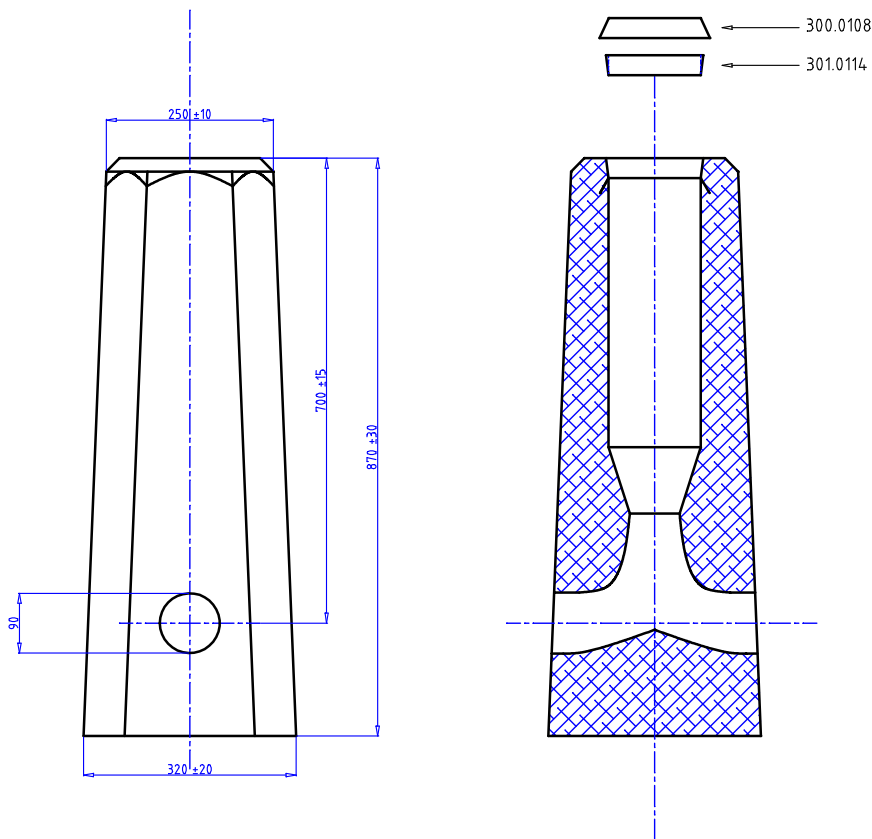
Topp/Basmått	250-320 mm
--------------	------------

Vikt	130 kg
------	--------

Rördimension	114 mm
--------------	--------

Insticksdjup (+/-50mm)	475 mm
------------------------	--------

Fundament/pall	8
----------------	---



ALLMÄNT:

STOLPDJUP 475+/-50 mm
 MARKSTABILITET 6.8 kNm
 VIKT CA 130 kg
 KABELINTAG 2 st Ø90 ±5 mm

BETONG:

C40/50, VCT ≤ 0.45
 MAX STENSTORLEK 16 mm

ARMERING:

K500C-T
 MONTAGEARM Ø8 Ss26S
 MIN TÄCKSKIKT 20 mm

MÄRKNING:

SAFEROAD 108 - 114 / 900

FUNDAMENTSSÄTTNING:

FYLLNING OCH PACKNING
 ENLIGT GÄLLANDE AMA
 CEB.53

Saferoad Traffic AB BOX 920 731 29 KÖPING Tel: 0221-297 00 Mejl: order@saferoad.se		REV.	BENÄMNING	DAT/SIGN.	
		SAFEROAD FUNDAMENT			
		TYP 108 - 114 / 900			
		STOLPE Ø 114			
		RITAD	GODK.	DATUM.	SKALA
C.S.			1 : 10	1080.900-114	