

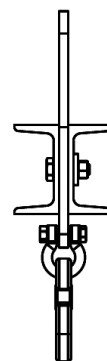
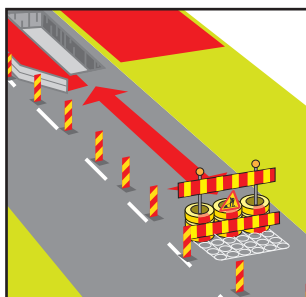
Lyftok till Trafikbuffertar

Saferoad godkända lyftok. Utförande DIN 13155:2003+A2:2009.

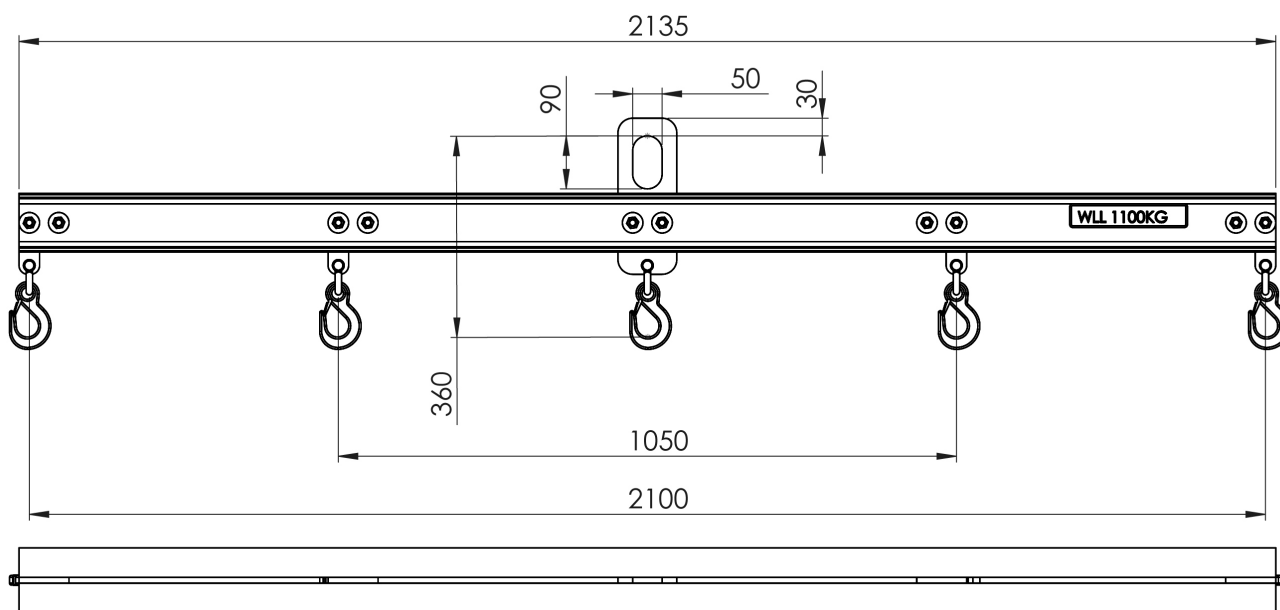
Specifikationer
Lyftok (701 1712)

- Lastkapacitet 1100 kg
- Vikt 48 kg
- Lyftögla 50x90 mm
- Lyftkrokar 5 st

Observera att man inte får ställa en märkesvagn framför buffert med matta. Tillbehören vi tillhandahåller är krocktestat enligt Trafikverkets krav metodbeskrivning 351.



Längden på buffertzonen:
Halva hastigheten + 10 meter.
80 km/tim = 40+10 = 50 meter
70 km/tim = 35+10 = 45 meter osv



Lyftok med trafikbuffert 100



Lyftok med trafikbuffert 80