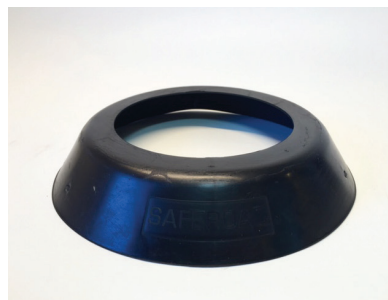


Belysningsfundament 90/1050



Fundament med låskil och tätningshuv

Vid beställning på E-nr 77 782 29 levereras ett komplett fundament med låskil och tätning.
E-nr till låskil och tätningshuv kan användas vid tilläggsbeställningar.

Artikelnummer, benämning och E-nr

901 050	Fundament 90/1050	77 783 29
301 0090	Låskil 90 tvilling	77 783 24
300 0090	Tätningshuv 90	77 783 03

Höjd	1050 mm
------	---------

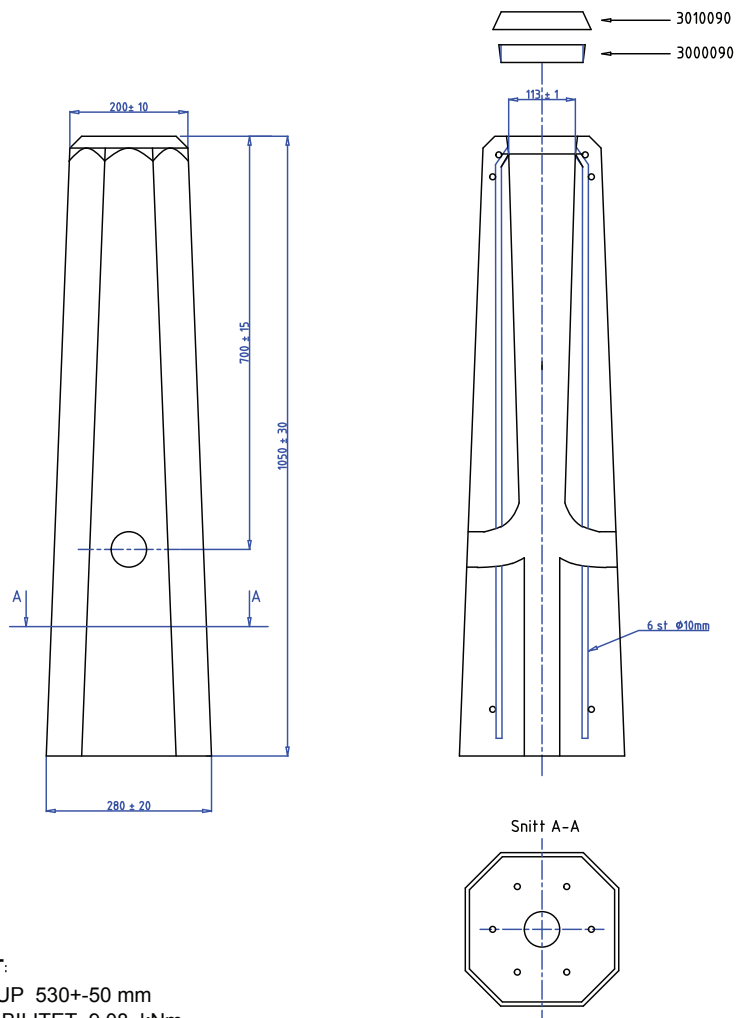
Topp/Basmått	200 - 280 mm
--------------	--------------

Vikt	115 kg
------	--------

Rördimension	90 mm
--------------	-------

Insticksdjup (+/-50mm)	530 mm
------------------------	--------

Fundament/pall	9
----------------	---



ALLMÄNT:

STOLPDJUP 530+50 mm
 MARKSTABILITET 9.08 kNm
 VIKT CA 115 kg KABELINTAG
 2 st $\varnothing 60 \pm 5$ mm

BETONG:

C40/50 VCT \leq 0.45
 MAX STENSTORLEK 16 mm

ARMERING:

K 500C-T
 MONTAGEARM $\varnothing 4$ Ss26S
 MIN TÄCKSKIKT 20 mm

MÄRKNING:

SAFEROAD 90 / 1050

FUNDAMENTSSÄTTNING
 FYLLNING OCH PACKNING
 ENLIGT GÄLLANDE AMA
 CEB.53

Saferoad Traffic AB BOX 920 731 29 KÖPING TEL 0221-297 00		REV.	BENÄMNING	DAT/SIGN.	
		SAFEROAD FUNDAMENT TYP 90 / 1050			
RITAD C.S.	GOJK.	DATUM.	SKALA 1 : 10	RITNR. 90/1050	REV.