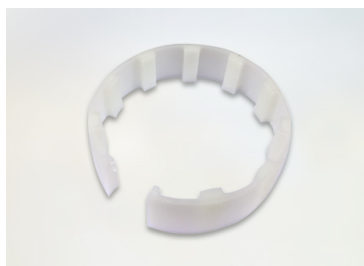
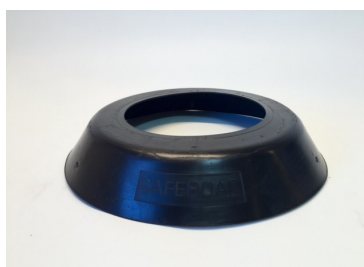


Belysningsfundament 127/1050



Fundament med låskil och tätningshuv

Vid beställning på E-nr 77 782 57 levereras ett komplett fundament med låskil och tätning. E-nr till låskil och tätningshuv kan användas vid tilläggsbeställningar. Detta fundament passar också till stolpe 127 med annan låskil.

Artikelnummer, benämning och E-nr

121 1050	Fundament 121-127/1050	77 783 40
301 0127	Låskil 127	77 783 09
300 0121	Tätningshuv 121-127	77 783 07

Höjd 1050 mm

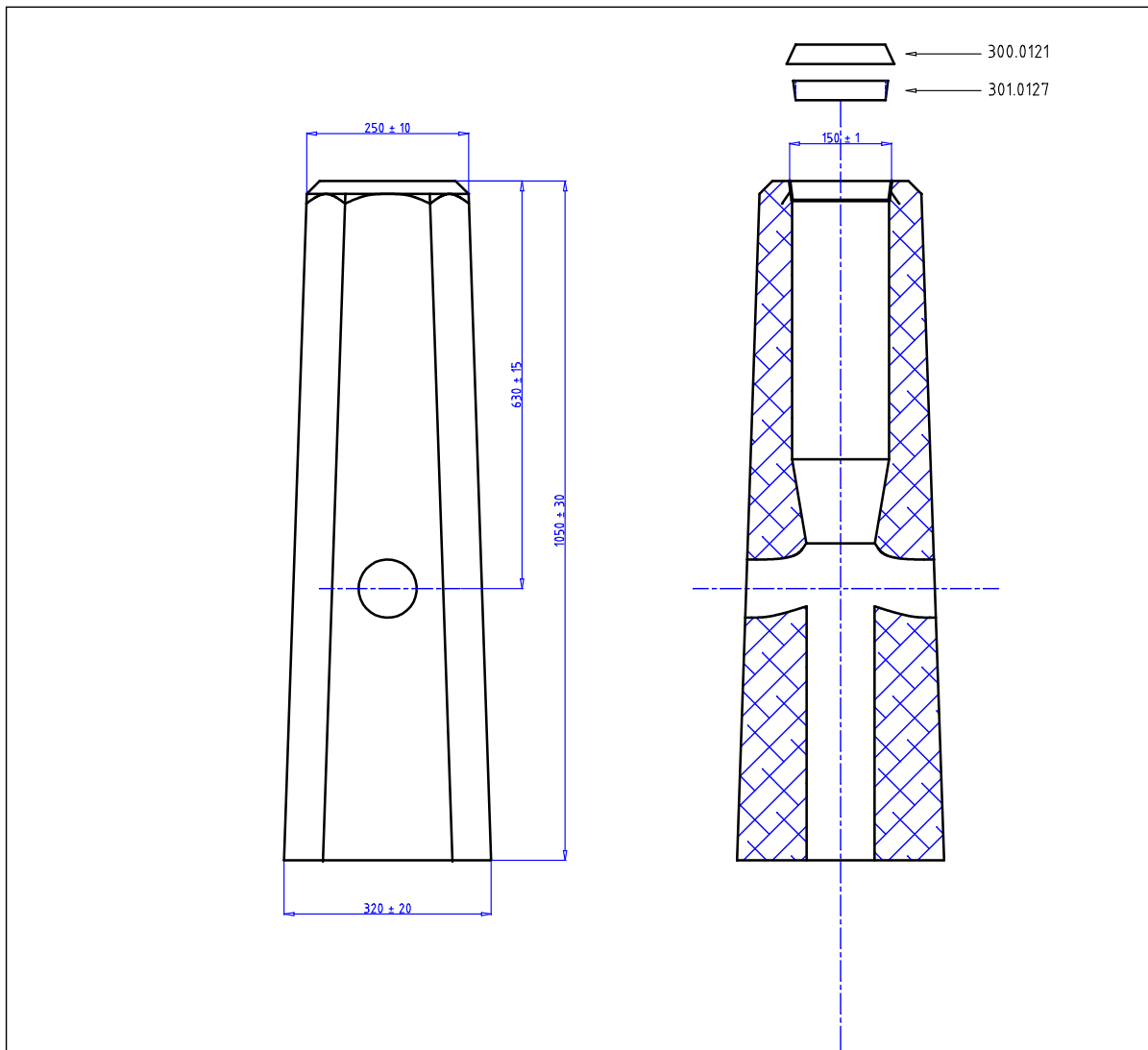
Topp/Basmått 250-320 mm

Vikt 165 kg

Rördimension 127 mm

Insticksdjup (+/-50mm) 470 mm

Fundament/pall 8



ALLMÄNT:

STOLPDJUP 470+/-50 mm
 MARKSTABILITET 10,97 kNm
 VIKT CA 166 kg
 KABELINTAG 2 st Ø90 ±5 mm

BETONG:

C40/50, VCT ≤ 0.45
 MAX STENSTORLEK 16 mm

ARMERING:

K500C-T
 MONTAGEARM Ø4 Ss26S
 MIN TÄCKSKIKT 20 mm

MÄRKNING:

SAFEROAD 121 - 127 / 1050

FUNDAMENTSSÄTTNING:

FYLLNING OCH PACKNING
 ENLIGT GÄLLANDE AMA
 CEB.53

Saferoad Traffic AB BOX 920 731 29 KÖPING		REV.	BENÄMNING	DAT/SIGN.
Tel 0221-297 00 Mail order@saferoad.se		SAFEROAD FUNDAMENT TYP 121 - 127 / 1050 STOLPE Ø 127		
RITAD C.S.	GOOK.	DATUM.	SKALA 1 : 10	RITN.NR. 1211.050-127
				REV.