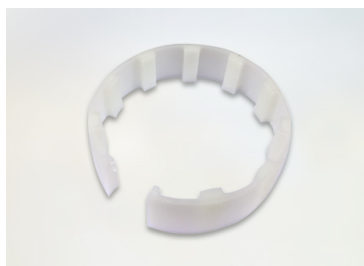
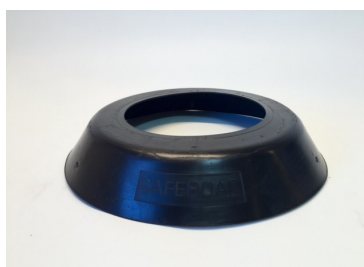


Belysningsfundament 127/1300



Fundament med låskil och tätningshuv

Vid beställning på E-nr 77 782 59 levereras ett komplett fundament med låskil och tätning. E-nr till låskil och tätningshuv kan användas vid tilläggsbeställningar. Detta fundament passar också till stolpe 127 med annan låskil.

Artikelnummer, benämning och E-nr

121 1300	Fundament 121-127/1300	77 783 42
301 0127	Låskil 127	77 783 09
300 0121	Tätningshuv 121-127	77 783 07

Höjd 1300 mm

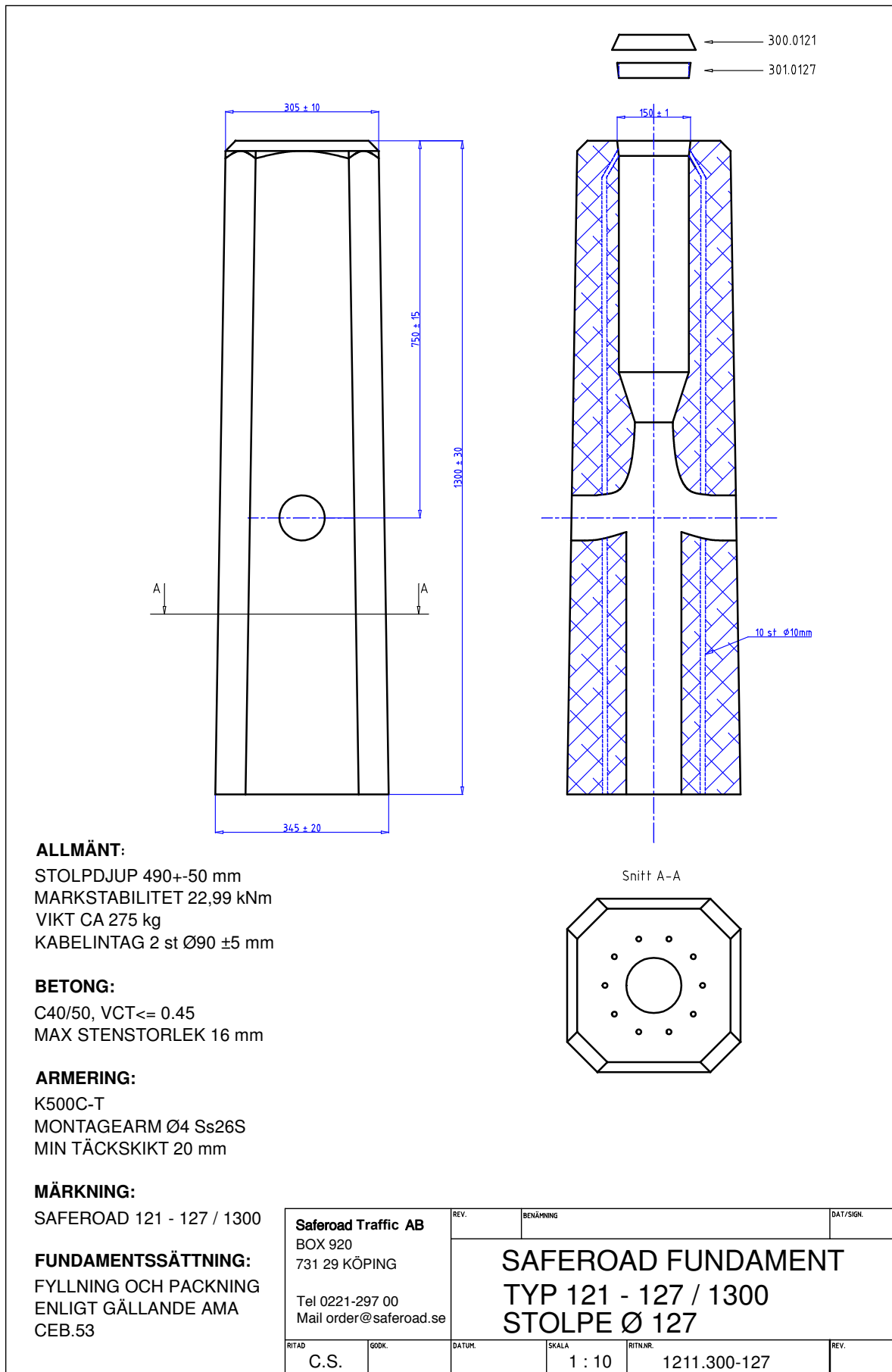
Topp/Basmått 305-345 mm

Vikt 275 kg

Rördimension 127 mm

Insticksdjup (+/-50mm) 490 mm

Fundament/pall 3



ALLMÄNT:

STOLPDJUP 490+/-50 mm
 MARKSTABILITET 22,99 kNm
 VIKT CA 275 kg
 KABELINTAG 2 st $\varnothing 90 \pm 5$ mm

BETONG:

C40/50, $V_{CT} \leq 0.45$
 MAX STENSTORLEK 16 mm

ARMERING:

K500C-T
 MONTAGEARM $\varnothing 4$ Ss26S
 MIN TÄCKSKIKT 20 mm

MÄRKNING:

SAFEROAD 121 - 127 / 1300

FUNDAMENTSSÄTTNING:

Fyllning och packning
 enligt gällande AMA
 CEB.53

Saferoad Traffic AB BOX 920 731 29 KÖPING Tel 0221-297 00 Mail order@saferoad.se		REV.	BENÄMNING	DAT/SIGN.
		SAFEROAD FUNDAMENT TYP 121 - 127 / 1300 STOLPE $\varnothing 127$		
RITAD	GODK.	DATUM.	SKALA	RITNR.
C.S.			1 : 10	1211.300-127
				REV.