

# Fundament VB2125

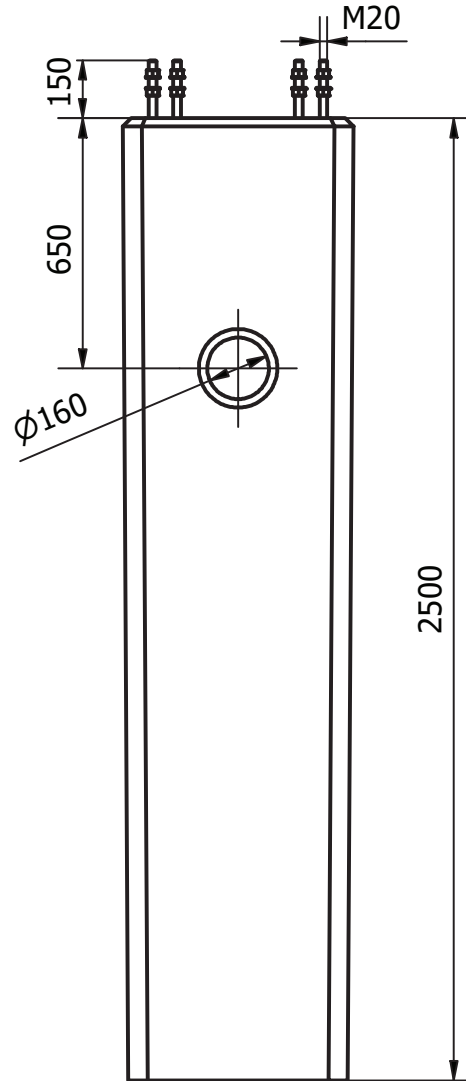


Fundament är tillverkade av betong med uppstickande bult och generös kabelgenomföring på två sidor. Fundamenten passar bland annat till portaler, skyltstolpar och master. Fundamenten finns i längder från 2 meter till 3 meter.

Artikelnummer	Benämning	E-nr
V06 021 25	Fundament VB2125	77 716 89

## Tekniska specifikationer

Höjd	2500 mm ( $\pm$ 50mm)
Tvårsnitt	380 mm
Fundamentsplan	FP21
Bult	8 st M20
Bredd	600 mm
Vikt	1560 kg



### Allmänna anvisningar

#### Betong:

C40/50 VCT 0,45  
Exponeringsklass: XC 4

#### Armering:

Stänger och byglar K500CT

#### Toleranser:

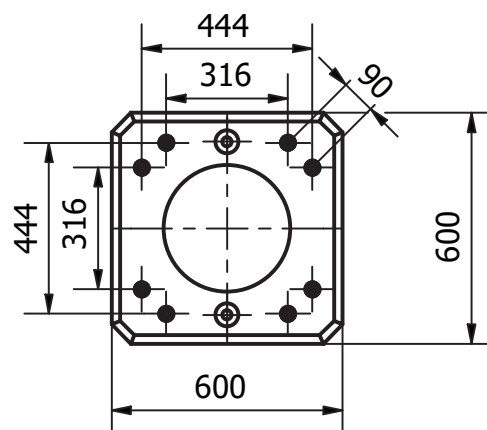
Uppstick bult  $\pm 2$  mm  
Längdmått  $\pm 50$  mm


#### Märkning:

SAFEROAD VB2125

#### Fundamentsättning:

Enligt gällande anläggnings AMA



	Benämning ArtNr V06 021 25	Date 2020-09-22
	Art Nr VB2125	First angle Rev C