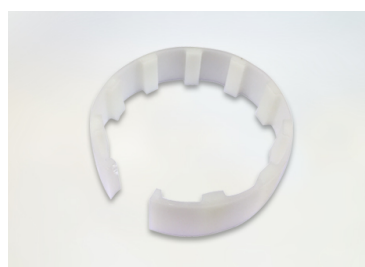


Belysningsfundament 152/700



Fundament med låskil och tätningshuv

Vid beställning på E-nr 77 782 71 levereras ett komplett fundament med låskil och tätning. E-nr till låskil och tätningshuv kan användas vid tilläggsbeställningar. Detta fundament passar också till stolpe 159 och 168 med andra låskilar.

Artikelnummer, benämning och E-nr

152 0700	Fundament 152-159-168/700	77 783 44
301 0152	Låskil 152	77 783 14
300 0152	Tätningshuv 152-159-168	77 783 13

Höjd	700 mm
------	--------

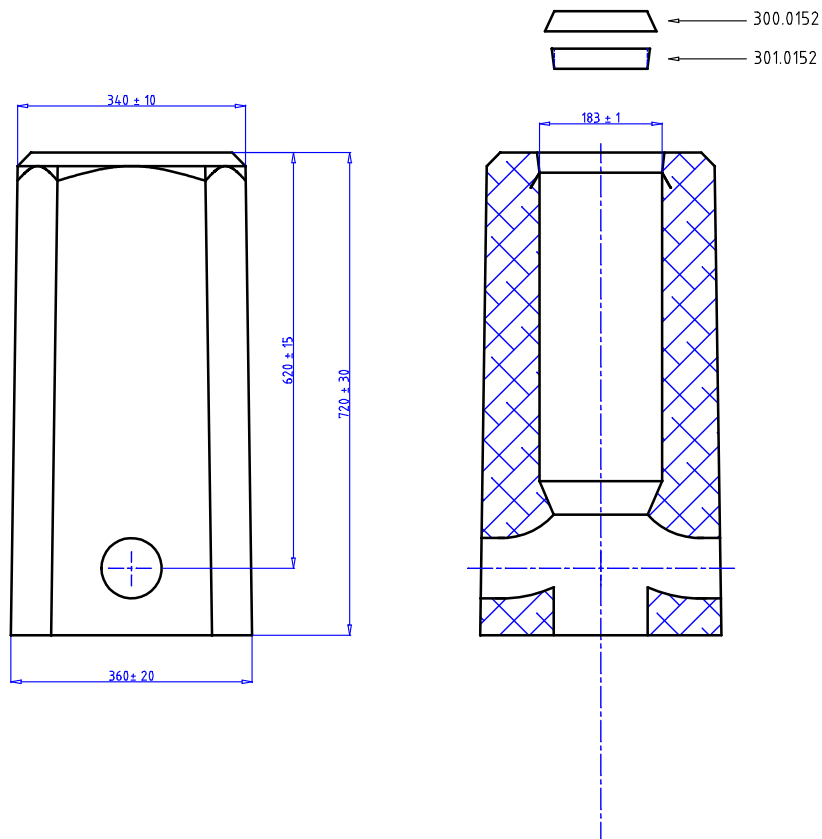
Topp/Basmått	340-360 mm
--------------	------------

Vikt	135 kg
------	--------

Rördimension	152 mm
--------------	--------

Insticksdjup (+/-50mm)	500 mm
------------------------	--------

Fundament/pall	6
----------------	---



ALLMÄNT:

STOLPDJUP 500±30 mm
 MARKSTABILITET 1.9 kNm
 VIKT CA 135 kg
 KABELINTAG 1 st Ø 90 ±5 mm
 1 st Ø 110 ± 5 mm

BETONG:

C40/50, VCT<= 0.45
 MAX STENSTORLEK 16 mm

ARMERING:

K500C-T
 MONTAGEARM Ø8 Ss26S
 MIN TÄCKSKIKT 20 mm

MÄRKNING:

SAFEROAD 152 - 168 / 700

FUNDAMENTSSÄTTNING:

FYLLNING OCH PACKNING
 ENLIGT GÄLLANDE AMA
 CEB.53

Saferoad Traffic AB BOX 920 731 29 KÖPING		REV.	BENÄMNING	DAT./SIGN.
Tel 0221-297 00 Mail order@saferoad.se		SAFEROAD FUNDAMENT TYP 152 - 168 / 700 STOLPE Ø 152		
RITAD	GODK.			
C.S.			1 : 10	1520.700-152