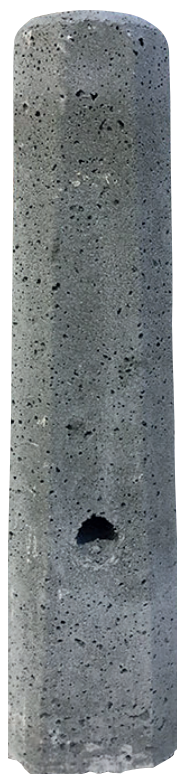
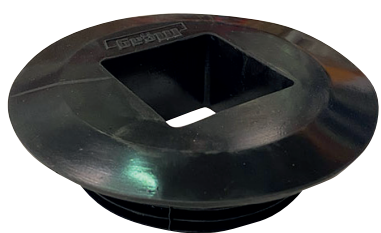


Trafikfundament för stolpe 60x60/1050



Fundament med låskil

Trafikfundament för fyrkantsstolpe 60.
Möjlighet till kabelgenomföring finns.

Artikelnummer, benämning

6060 1050 Fundament 60x60/1050
301 1212 Låskil 60x60 gummi

Höjd	1050 mm
------	---------

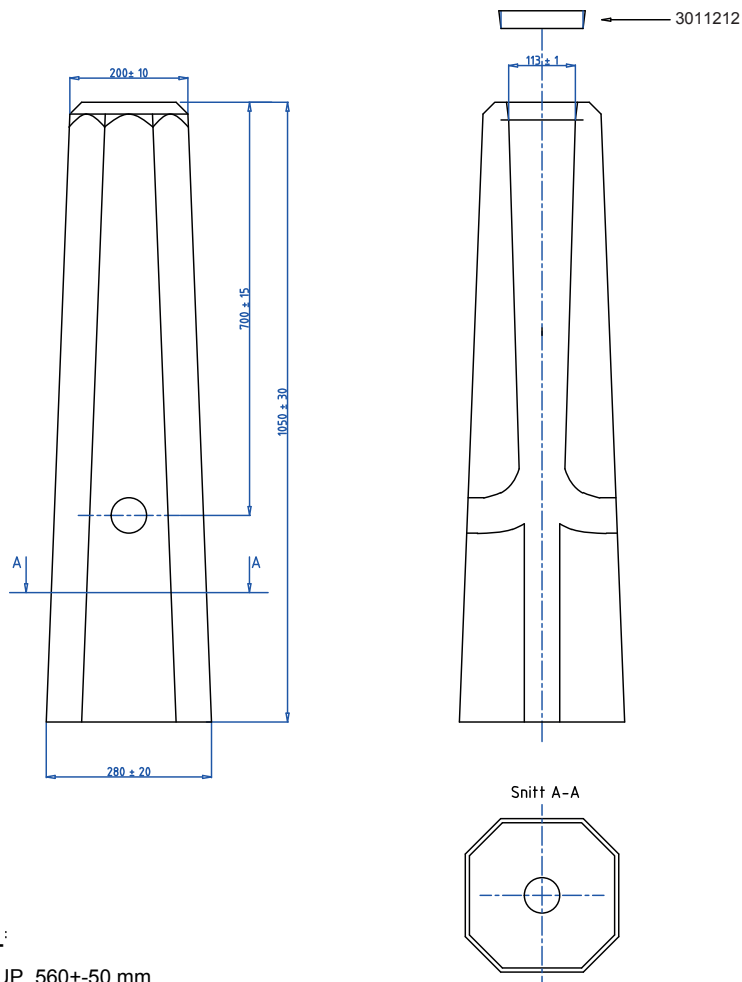
Topp/Basmått	200 - 280 mm
--------------	--------------

Vikt	115 kg
------	--------

Rördimension	60x60 mm
--------------	----------

Insticksdjup (+/-50mm)	560 mm
------------------------	--------

Fundament/pall	9
----------------	---



ALLMÄNT

STOLPDJUP 560+/-50 mm
 MARKSTABILITET 9.08 kNm
 VIKT CA 115 kg
 KABELINTAG 2 st Ø 60 ±5 mm

BETONG:

C40/50 CT<= 0.45
 MAX STENSTORLEK 16 mm

ARMERING:

K500C-T
 MONTAGEARM Ø4 Ss26S MIN
 TÄCKSKIKT 20 mm

MÄRKNING:

SAFEROAD 60x60 / 1050

FUNDAMENTSSÄTTNING:

FYLLNING OCH PACKNING
 ENLIGT GÄLLANDE AMA
 CEB.53

Saferoad Traffic AB BOX 920 731 29 KÖPING TEL 0221-297 00		REV.	BENÄMNING	DAT/SIGN.
SAFEROAD FUNDAMENT TYP 60x60 / 1050				
RITAD C.S.	ODK.	DATUM.	SKALA 1 : 10	RITNR. 60x60/1050