

Fundament 114/1300 Signal



Vid beställning på E-nr 777 8291 levereras ett komplett fundament med låskil och tätning. E-nr till låskil och tätningshuv kan användas vid tillägsbeställningar.

Artikelnummer	Benämning	E-nr
108 1302	Fundament 114/1300 Signal	777 8357
301 0114	Låskil 114 (grå)	7778306
300 0108	Tätningshuv 108-114	777 8304

Tekniska specifikationer

Höjd	1300 mm
Topp/Basmått	280-350 mm
Vikt	210 kg
Rördimension	114 mm
Insticksdjup (+/-50mm)	850 mm
Fundament/pall	3

Allmänna anvisningar

Betong:

C40/50 VCT 0,45

Armering:

Stänger och bygglar K500C-T

Toleranser:

Längdmått ± 50 mm

Max tillåten vinkelavvikelse i plinttopp ± 2 mm

Krokighet och lutning i plinttopp ± 4 mm

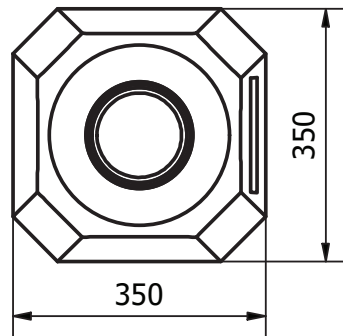
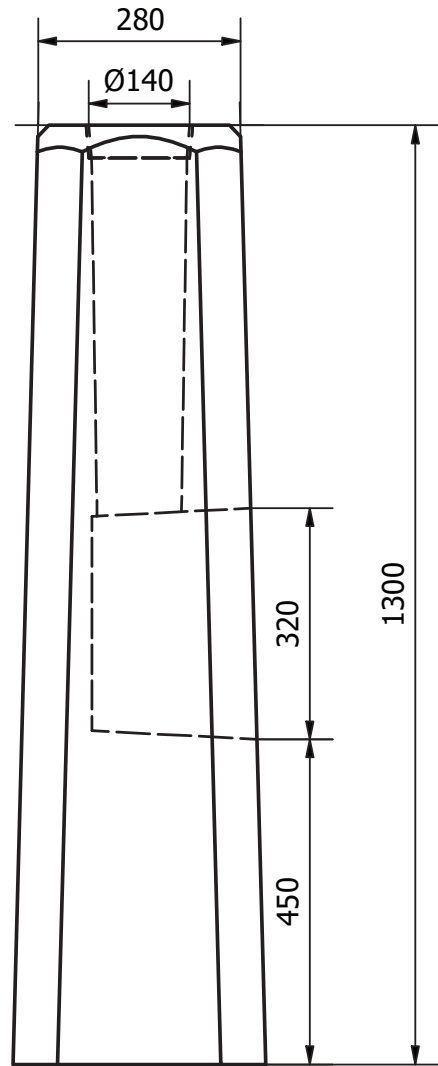
Övriga toleranser enligt AMA.


Märkning:

SAFEROAD 114 / 1300 Signal

Fundamentsättning:

Enligt gällande anläggnings AMA



	Benämning Fundament 114-1300 Signal	Date 2024-04-17
	Art Nr 108 1302	First angle Rev C