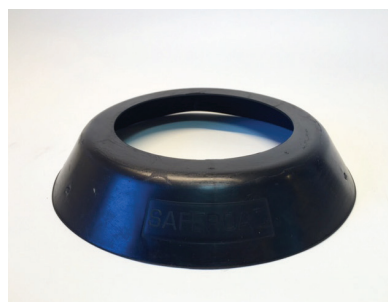


Belysningsfundament 168/1100



Fundament med låskil och tätningshuv

Vid beställning på E-nr 77 782 85 levereras ett komplett fundament med låskil och tätning. E-nr till låskil och tätningshuv kan användas vid tilläggsbeställningar. Detta fundament passar också till stolpe 152-159 med annan låskil.

Artikelnummer, benämning och E-nr

152 1100	Fundament 152-168/1100	
301 0168	Låskil 168	77 783 16
300 0152	Tätningshuv 152-168	77 783 13

Höjd	1100 mm
------	---------

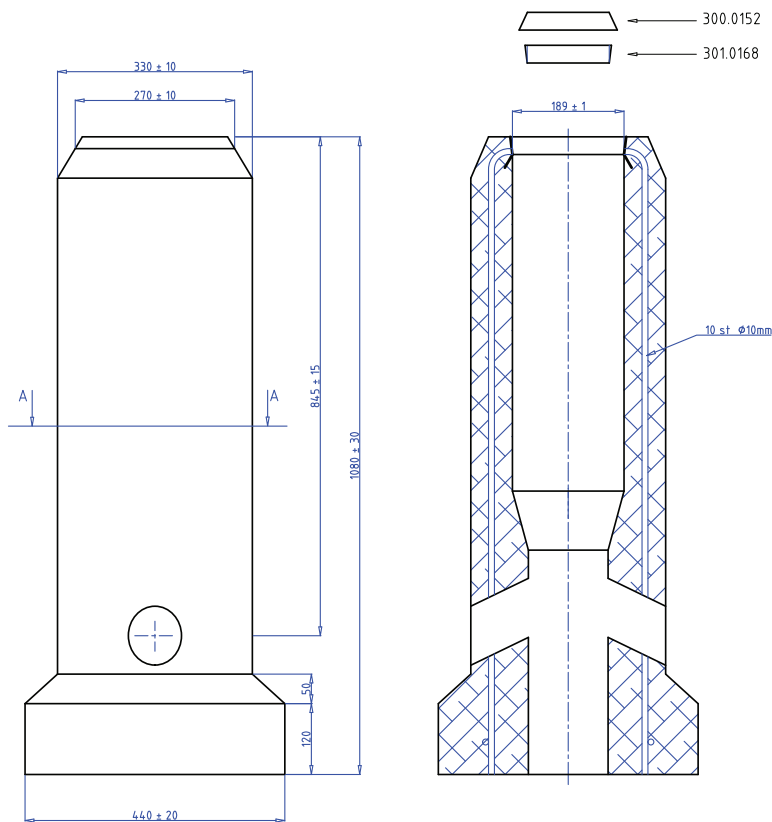
Topp/Basmått	330-440 mm
--------------	------------

Vikt	200 kg
------	--------

Rördimension	168 mm
--------------	--------

Insticksdjup (+/-50mm)	630 mm
------------------------	--------

Fundament/pall	Styckevis
----------------	-----------



ALLMÄNT:

STOLPDJUP 630+/-50mm
 MARKSTABILITET 12.96kNm
 VIKTCA 200kg
 KABELINTAG 2st 120±5mm

BETONG:

C40/50 VCT<= 0.45
 MAXSTENSTORLEK 16mm

ARMERING:

K500C-T
 MONTAGEARM Ø4Ss26S
 MINTÄCKSKIKT 20mm

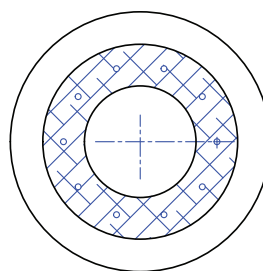
MÄRKNING

SAFEROAD 152-168/1100

FUNDAMENTSSÄTTNING

FYLLNING OCH PACKNING
 ENLIGT GÄLLANDE AMA
 CEB.53

Snitt A-A



Saferoad Traffic AB		REV.	BENÄMNING	DAT/SIGN.
BOX 920		SAFEROAD FUNDAMENT TYP 152 - 168 / 1100 STOLPE Ø 168		
731 29 KÖPING				
Tel 0221-297 00 Mail order@saferoad.se				
RITAD	ODK.	DATUM	SKALA	RITKNR.
C.S.			1 : 10	1521.100-168