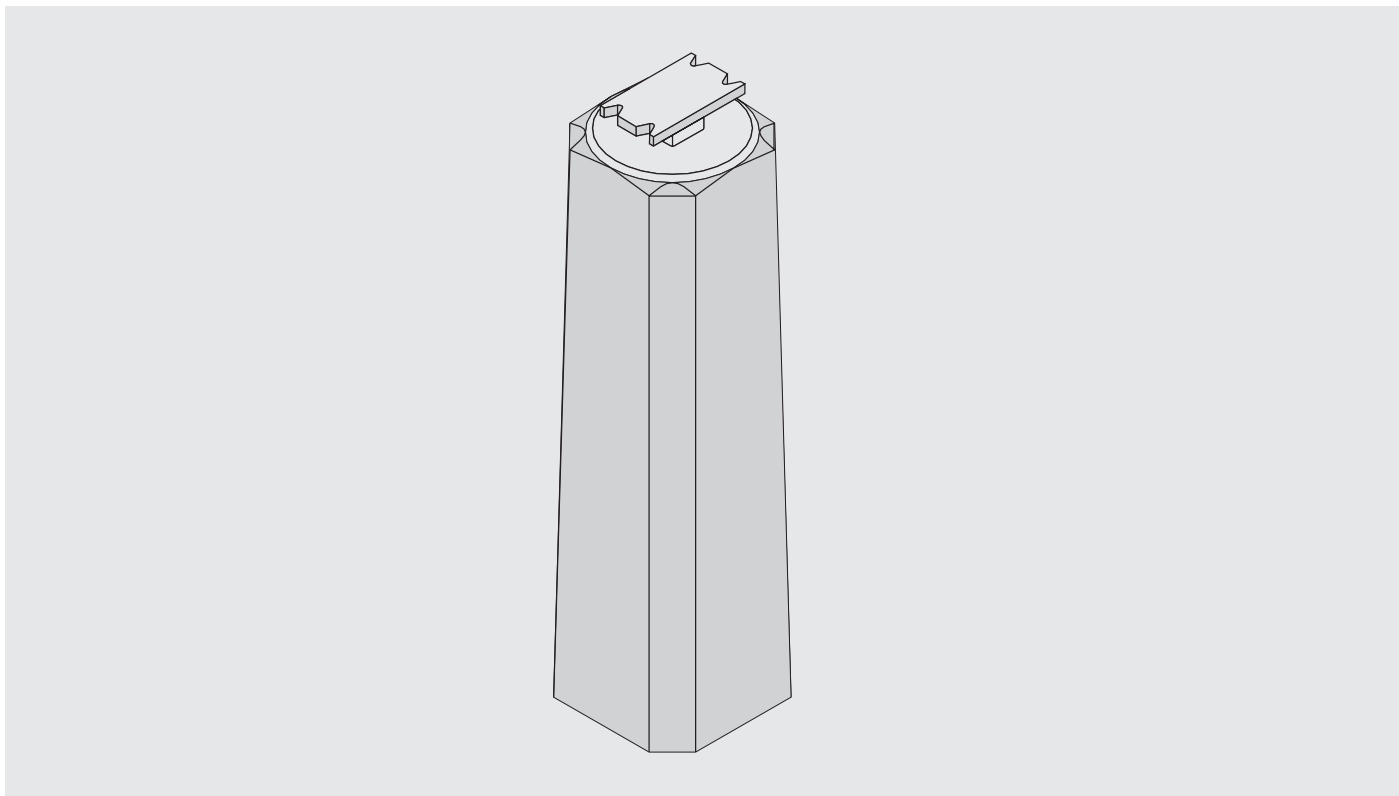


Kamerafundament med säkerhetsled

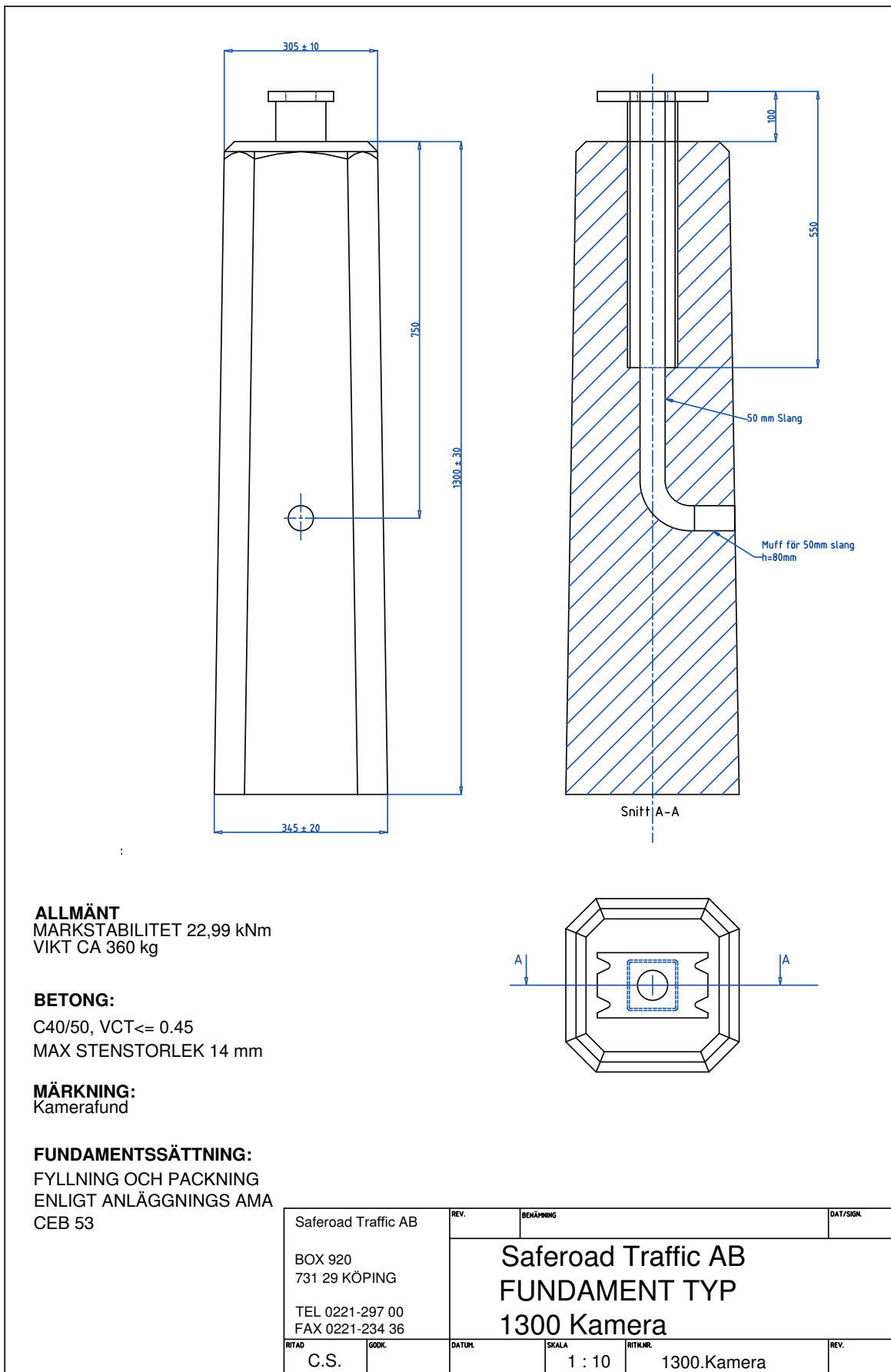


Fundament för kamerastolpe med säkerhetsled. Vid påkörning viker sig stolpen vid bultsatsen och räknas därför som eftergivlig.

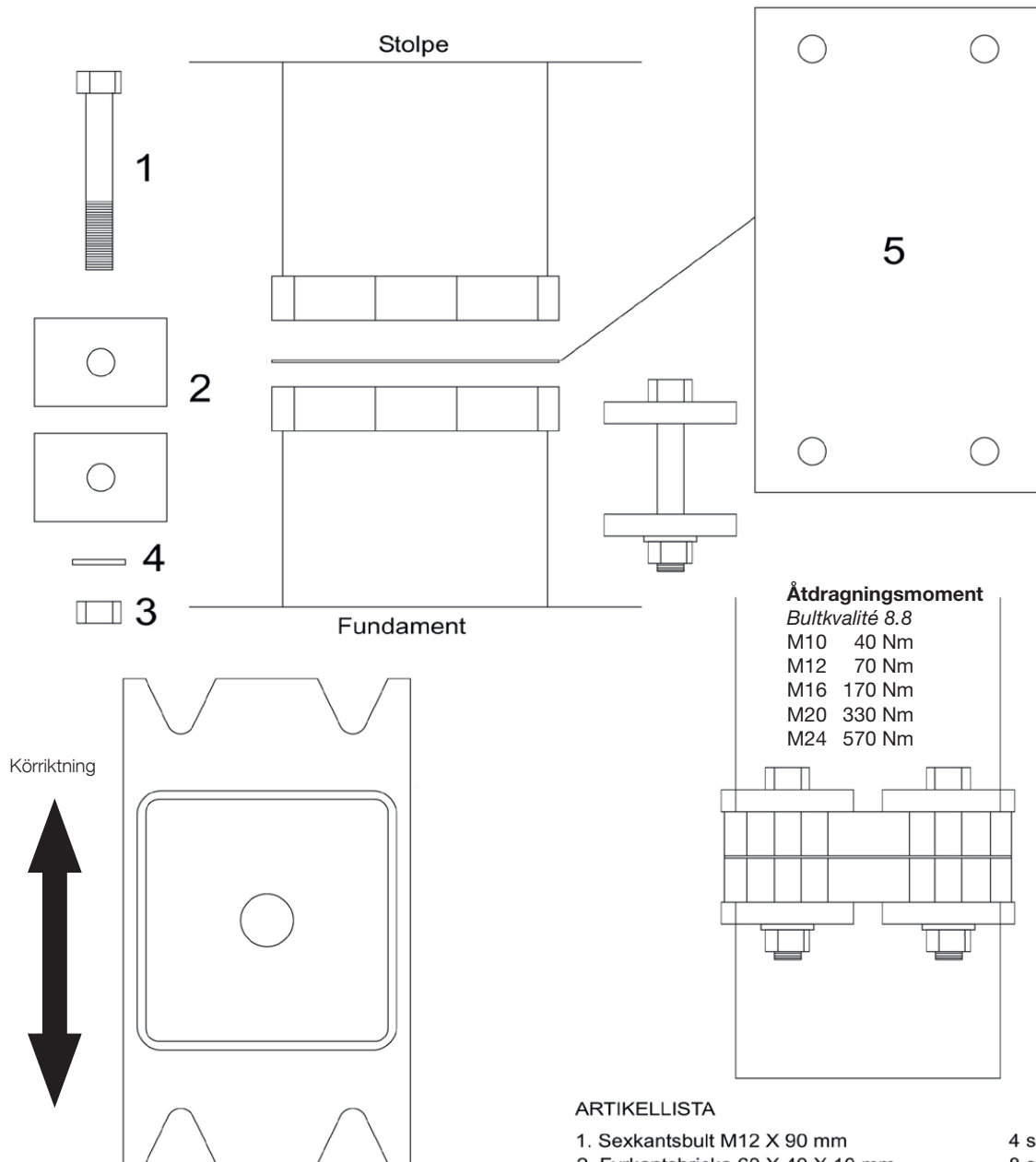
Monteras med bultsats artikelnummer 3019600.

Fundament för kamerastolpe

Art nr	Benämning	Längd/mm	Basmått/mm	Vikt/st	St/pall
108 1305	Fund Kameraövervakning en kabelgång	1300	345	360	3



Monteringsanvisning kamerastolpe med säkerhetsled



Fundament till kamerastolpe med säkerhetsled

Infästningsplattan skall ligga i våg. Överkant infästningsplatta får max sticka upp 10 cm ur omgivande mark.

Stålplattans raka längre sida placeras parallellt med körriktningen.

Sättning fundament enligt Anläggnings AMA CEB.53.

ARTIKELLISTA

- | | |
|---|------|
| 1. Sexkantsbult M12 X 90 mm | 4 st |
| 2. Fyrkantsbricka 60 X 40 X 10 mm | 8 st |
| 3. Mutter M12 | 4 st |
| 4. Rundbricka 13 X 24 X 2 mm | 4 st |
| 5. Rostfri plåt 220 X 130 X 1 mm med fyra hål | 1 st |

Regelbunden efterkontroll av leden rekommenderas