

Fundament VB2225

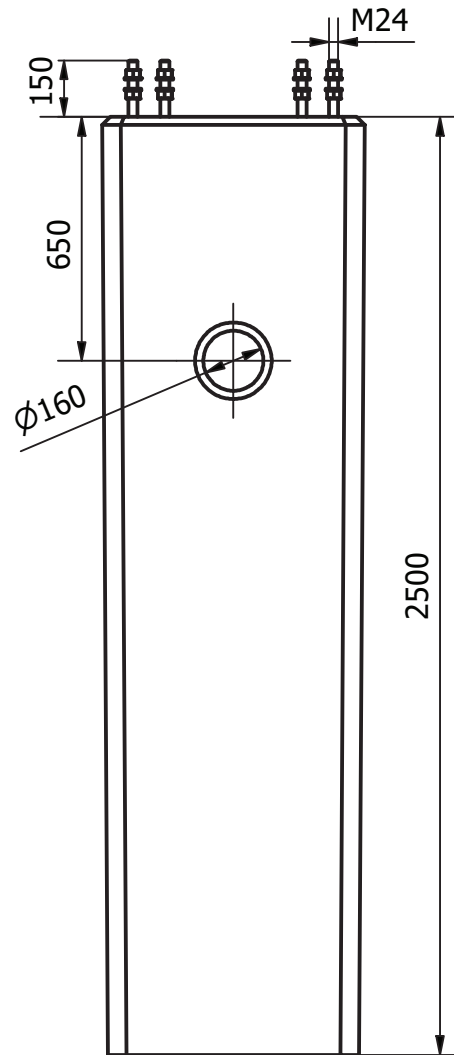


Fundament är tillverkade av betong med uppstickande bult och generös kabelgenomföring på två sidor. Fundamenten passar bland annat till portaler, skyltstolpar och master. Fundamenten finns i längder från 2 meter till 3 meter.

Artikelnummer	Benämning	E-nr
V06 022 25	Fundament VB2225	77 716 93

Tekniska specifikationer

Höjd	2500 mm (\pm 50mm)
Tvärsnitt	450 mm
Fundamentsplan	FP22
Bult	8 st M24
Bredd	700 mm
Vikt	2300 kg



Allmänna anvisningar

Betong:

C40/50 VCT 0,45

Exponeringsklass: XC 4

Armering:

Stänger och bygglar K500CT

Toleranser:

Uppstick bult ± 2 mm

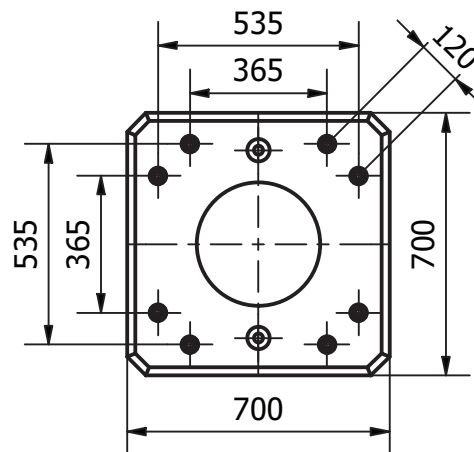
Längdmått ± 50 mm



Märkning:

SAFEROAD VB2225

Fundamentsättning:

Enligt gällande anläggnings AMA



	Benämning	Date
	ArtNr V06 022 25	2020-09-22
Art Nr	VB2225	First angle  Rev
		C