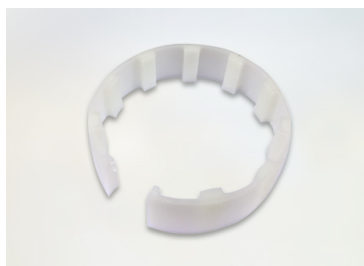
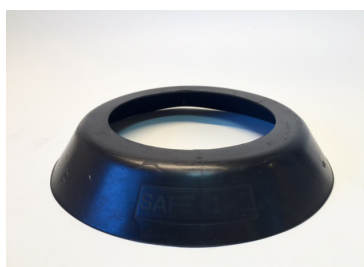


Belysningsfundament 140/1050



Fundament med låskil och tätningshuv

Vid beställning på E-nr 77 782 66 levereras ett komplett fundament med låskil och tätning. E-nr till låskil och tätningshuv kan användas vid tilläggsbeställningar. Detta fundament passar också till stolpe 133 med annan låskil.

Artikelnummer, benämning och E-nr

| | | |
|----------|------------------------|-----------|
| 133 1050 | Fundament 133-140/1050 | 77 783 41 |
| 301 0140 | Låskil 140 | 77 783 12 |
| 300 0133 | Tätningshuv 133-140 | 77 783 10 |

| | |
|------|---------|
| Höjd | 1050 mm |
|------|---------|

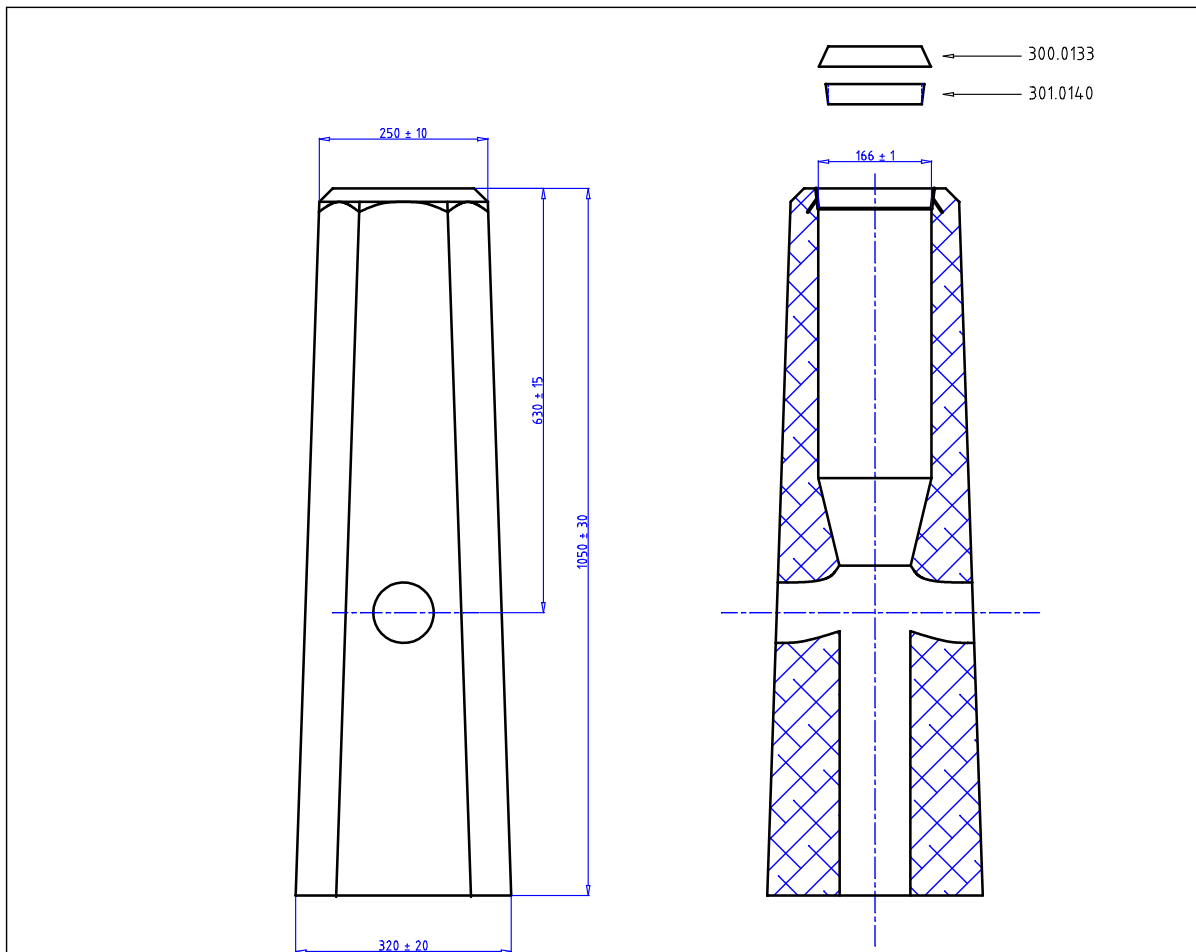
| | |
|--------------|------------|
| Topp/Basmått | 250-320 mm |
|--------------|------------|

| | |
|------|--------|
| Vikt | 160 kg |
|------|--------|

| | |
|--------------|--------|
| Rördimension | 140 mm |
|--------------|--------|

| | |
|------------------------|--------|
| Insticksdjup (+/-50mm) | 455 mm |
|------------------------|--------|

| | |
|----------------|---|
| Fundament/pall | 8 |
|----------------|---|



ALLMÄNT:

STOLPDJUP 455+/-50 mm
 MARKSTABILITET 10,97 kNm
 VIKT CA 161 kg
 KABELINTAG 2 st Ø90 ±5 mm

BETONG:

C40/50, VCT ≤ 0.45
 MAX STENSTORLEK 16 mm

ARMERING:

K500C-T
 MONTAGEARM Ø8 Ss26S
 MIN TÄCKSKIKT 20 mm

MÄRKNING:

SAFEROAD 133 - 140 / 1050

FUNDAMENTSSÄTTNING:

FYLLNING OCH PACKNING
 ENLIGT GÄLLANDE AMA
 CEB.53

| | | | | |
|---|-------|--------|-----------|--------------|
| Saferoad Traffic AB BOX 920 731 29 KÖPING Tel 0221-297 00 Mail order@saferoad.se | | REV. | BENÄMNING | DAT/SIGN. |
| SAFEROAD FUNDAMENT | | | | |
| TYP 133 - 140 / 1050 | | | | |
| STOLPE Ø 140 | | | | |
| RITAD | GOOK. | DATUM. | SKALA | RITN.NR. |
| C.S. | | | 1 : 10 | 1331.050-140 |
| | | | | REV. |